

はたらき

●本製品を取付けることによって弊社のリモコンエンジンスターター※1でイモビライザー装着車のエンジンを作動させることができます。

※1 対応機種 詳しくは最新の弊社「車種別専用ハーネス適合表」をご覧ください。
 ビータタイム A-5#, A-7#シリーズ 守護神SS-450

！注意

- カーアラーム又はセキュリティアラーム付きの車はディーラーに依頼してセキュリティシステムを非作動に設定して取付けを行って下さい。セキュリティシステムを解除出来ない車種につきましてはカーアラーム設定中にエンジンスターターでエンジン始動するとアラームが作動しますので取付けしないで下さい。
- スマートカードキーシステム装備車はエンジンスターター作動中、全てのスマートカードキー機能、キーレス機能が正常に作動しません。
- 本製品を取付け後に、万一車輻盗難、車上荒らしに遭われても、弊社では一切責任を負いません。
- 本製品は、エンジンスターターで作動中のみ一時的にイモビライザー機能を解除します。ご契約されている一部車輻保険では盗難保険等の契約に支障をきたす可能性がありますのでご契約の保険会社へ必ずご確認下さい。
- 本製品の取付けには専門知識が必要です。必ず専門の取付業者へのご依頼願います。
- 本説明書は大切に保管願います。

配線に必要な工具

■ドライバー ■ニッパー ■カッター ■スパナ又はボックスレンチ

セット内容 ※()内の数字は個数を表します。

- イモビアダプター本体 (1個) ■イモビハーネス (1本) ■インシュロック (2本)
- インシュロックベース (2個) ■両面テープ (1枚)

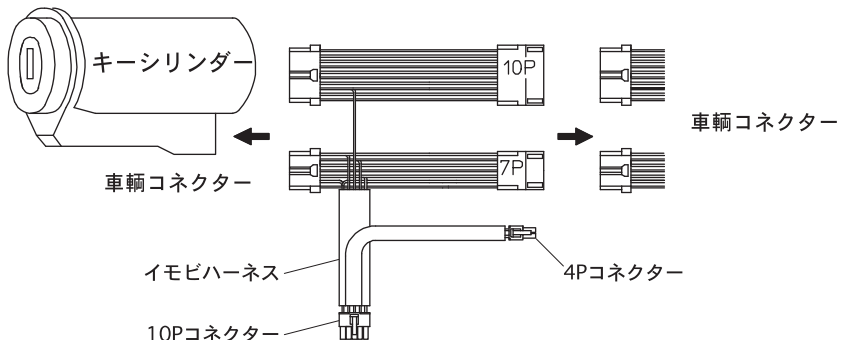
接続前の確認

エンジンスターター取付後、キーを差しOFFの状態でもリモコンでエンジン始動できるか確認して下さい。

接続方法

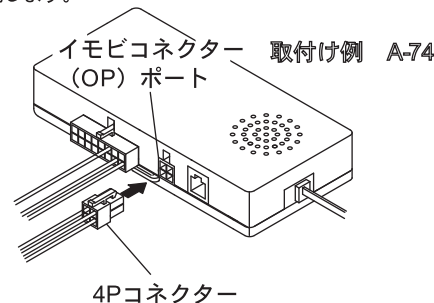
イモビアダプターを下記の順序に従って接続して下さい。

1 キーを抜いた状態でキーシリンダー付近にある車輻7Pコネクターと10Pコネクターを外し、付属のイモビハーネスのコネクターを必ず2箇所割り込ませます。



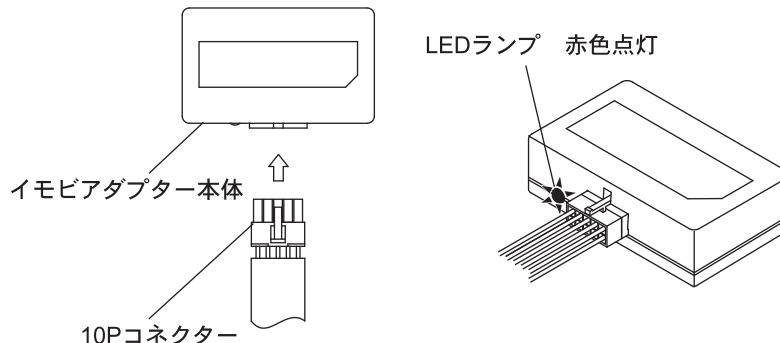
2

付属のイモビハーネスの4Pコネクターをビータタイムメインユニットの「イモビアダプター (OP)」の付属ポートへ接続します。



3

付属のイモビハーネスの10Pコネクターをイモビアダプター本体に差し込みます。イモビアダプター本体のLEDランプ (赤) が点灯します。



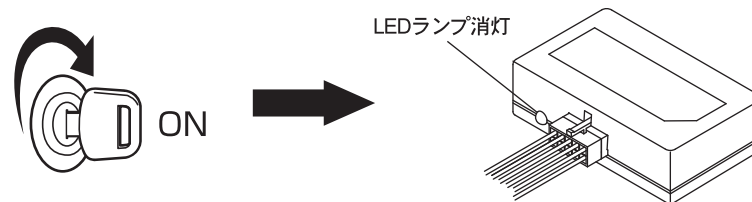
4

イモビアダプター本体にID登録を行います。

ID登録方法

※ターボタイマーの設定をOFFの状態で行います。

- ①マスターキーをONの位置まで回します。
- ②イモビアダプター本体のLEDランプが消灯すれば登録終了です。その後、キーをOFFにします。



⚠ 注意 バッテリーを交換したときは再度、ID登録が必要になりますので、本説明書を大切に保管して下さい。

- 5** エンジンスターターのリモコンでエンジン始動させ、動作確認を行います。
①キーを抜いた状態でエンジンスターターのリモコンによりエンジン始動させます。

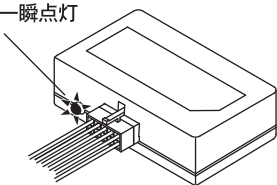


エンジンスタート

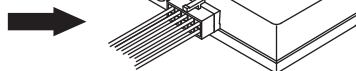
取付け例 A-74

- ②イモビアダプター本体のLEDランプ（赤）が一瞬点灯した後、すぐに消灯します。

LEDランプ一瞬点灯

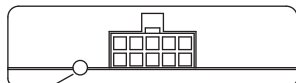


LEDランプ消灯



- ③エンジンスタートします。

- ④エンジン始動中も常にイモビアダプター本体のLEDランプ（赤）が消灯していれば正常です。



LEDランプ(赤) 消灯



注意

リモコンでエンジン始動した場合、リモコン又はキーでエンジン停止すると、車輻インジケータパネルのイモビマーク（キーマーク）が点滅しませんがこれは故障ではありません。

スマートカードキーシステム装着車の方が走行するときの注意

スマートカードキーシステム装着車は**エンジンスターター**作動中、乗車して走行するときは必ず、**キーを入れイグニッションONまで回して**走行して下さい。エンジンスターター作動中は車輻スイッチノブを手でONまで回す事が出来ません。



故障かな？と思ったら

症状	イモビアダプター本体 LEDランプ	考えられる原因と対策
リモコンでエンジン始動できない	<p>LEDランプが点灯してセルしか回らない。</p> <p>点灯</p>	<p>① イモビアダプターのID登録されていない。 対策 キーをONにしてID登録を行って下さい。</p> <p>② 付属イモビハーネスが車輻に接続されていない。 対策 付属イモビハーネスが2箇所接続されているか確認して下さい。</p>
	<p>LEDランプが消灯のまま。</p> <p>消灯</p>	<p>③ エンジンスターターのID登録がされていない。 対策 エンジンスターターのID登録を行って下さい。</p>

イモビアダプター本体の固定方法

イモビアダプター本体を車輻に固定するには2通りの方法があります。走行の妨げにならない場所にイモビアダプター本体を固定して下さい。

両面テープを使って車輻に固定する場合

1 イモビアダプター 裏側に付属の両面テープを貼ります。

両面テープ

2 イモビアダプター を車輻の平らな場所に貼ります。
※一度つけた後車輻からはがすと両面テープの粘着力が極端に落ちます。

インシュロックを使って車輻に固定する場合

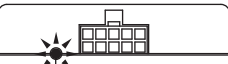
1 イモビアダプター 裏側に付属のインシュロックベースを貼ります。
次にインシュロックをインシュロックベースに通します。

インシュロック

2 イモビアダプター を車輻のコード等に縛ります。
インシュロックで縛った後余分なインシュロック先端はニッパー等でカットします。

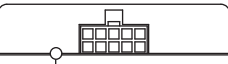
取付け例 車輻配線の束に固定した場合

リモコンでエンジン始動できない



点灯

LEDランプが点灯してセルしか回らない。



消灯

LEDランプが消灯のまま。

考えられる原因と対策

① イモビアダプターのID登録されていない。
対策 キーをONにしてID登録を行って下さい。

② 付属イモビハーネスが車輻に接続されていない。
対策 付属イモビハーネスが2箇所接続されているか確認して下さい。

③ エンジンスターターのID登録がされていない。
対策 エンジンスターターのID登録を行って下さい。