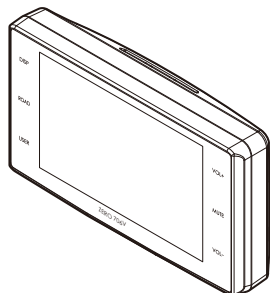


# レーダー探知機取外手順

レーダー探知機をステーから取外す際は以下の手順に従って行ってください。

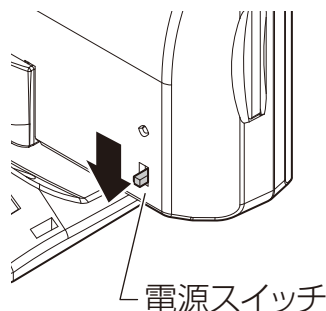
## ■送付対象部品



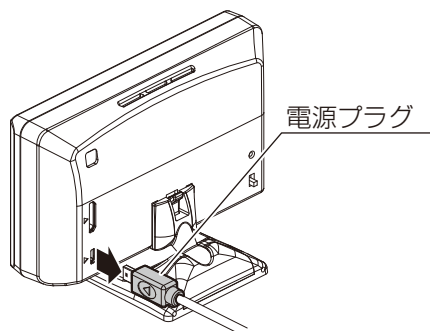
※送付いただくのは本体のみとなります。

## ■取外手順

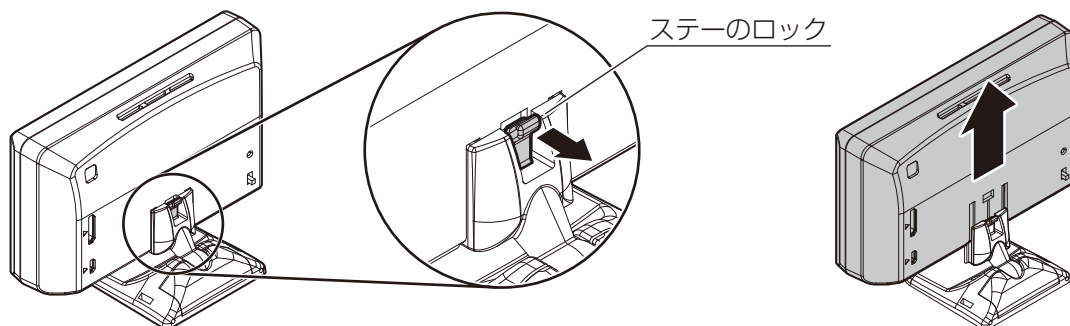
①本体背面の電源スイッチをOFFにして、電源をOFFにします。



②電源プラグを本体背面から引き抜きます。



③ステーのロックを外し(ツメを起こし)、本体を上にもスライドさせて取外します。



## 送付する際のSDカードの取扱いについて

### ■無線LAN内蔵SDHCカードをご使用の場合

ZERO8シリーズ/7シリーズにて無線LAN内蔵SDHCカードを使用されている場合、無線LAN内蔵SDHCカード取外し、付属のSDカードを挿し直したうえ、送付をお願いいたします。

### ■ZERO307LV/ZERO307LVAをご使用の場合

ZERO307LV、ZERO307LVAにてGPSデータ更新のために市販品SDカードをご使用されている場合、SDカードを取外したうえ、送付をお願いいたします。