

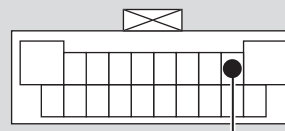
メーカー	スズキ	車種	アルトターボ RS	年式	H26.12 ~					
車種別ハーネス	Be-H501 ※通常の配線方式と異なるため、次ページを必ず参照のうえ、接続をおこなってください			型式	HA36S 系					
備考	<ul style="list-style-type: none"> ・L端子線接続不要 ・ドアポジション線接続不要 			ファンクションスイッチ設定	WRSシリーズ 2のみ ON <table border="1" style="display: inline-table; vertical-align: middle;"> <tr><td>ON</td><td>1</td><td>2</td><td>3</td><td>4</td></tr> </table>	ON	1	2	3	4
ON	1	2	3	4						
					CRSシリーズ すべて OFF <table border="1" style="display: inline-table; vertical-align: middle;"> <tr><td>ON</td><td>1</td><td>2</td><td>3</td><td>4</td></tr> </table>	ON	1	2	3	4
ON	1	2	3	4						

IG 入力線について

IG 入力線が車両装備等により異なります。
右記カプラー形状を参考に、テスターで車両配線の電圧が
エンジン始動時に 0V→12V に変化することを
ご確認のうえ、接続を行ってください。

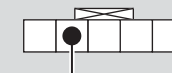
●Be-H501 IG 入力線

20P 黒色コネクタ
コラムカバー内
ディマースイッチ下部



IG 入力線：茶

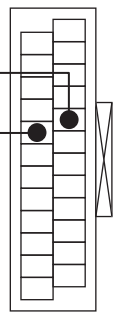
5P 白色コネクタ
コラムカバー内
ディマースイッチ下部



IG 入力線：若葉

24P 灰色コネクタ
BCM ユニット裏側一番下側

ドア検出線 (運転席)：黄
ドア検出線 (運転席以外)：灰



●Be-H501 プッシュスイッチハーネス

10P 白色コネクタ
プッシュスイッチ裏側

●Be-H501 電源ハーネス

4P 白色コネクタ
フットブレーキ上側

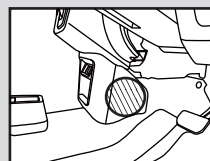
※通常の配線方式と異なるため、
次ページを必ず参照のうえ、
接続をおこなってください

常時電源線：青
ブレーキ信号線：緑



●Be-H501 イモビ通信ユニット取付推奨位置

センターコンソール右側面



センターコンソール右側面図

※別紙イモビ通信ユニット取り付け参考写真も参照ください。

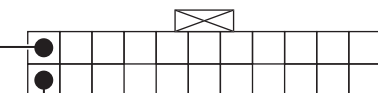
●Be-H501 アース線取付推奨位置

右サイドカバー内集中アース部

20P 白色コネクタ
右サイドカバー内

※Be-965 必要

ロック信号線：青
アンロック信号線：桃



- イモビ通信ユニットの取付位置によっては通信が正常に行えず、エンジンを正常に始動できない場合があります。
- 車種別ハーネス適合表に記載の注意事項を確認のうえ、製品付属の取扱説明書に従い取り付けを行ってください。
- 車両の年式、グレードなどにより配線位置や配線色などが異なる場合があります。必ず電圧などを確認のうえ、接続を行ってください。
- 弊社は本資料以外の情報を所有しておりません。お問い合わせいただいてもお答え致しかねます。車両販売店様などにご相談ください。

車種別接続図 見方

- 車種別ハーネス接続先
- オプション品接続先

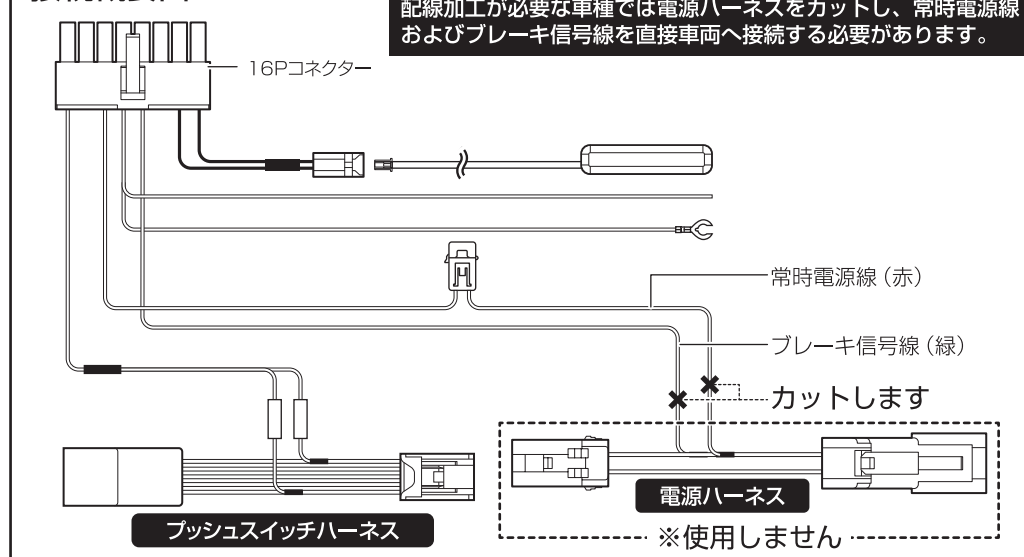
※イラストはコネクタ (オス) の配線側から見た時のイラストです。

Be-H501の配線加工が必要な車種への接続について

Be-H501の配線加工が必要な車種へ接続する場合、取扱説明書に記載の内容と一部異なる接続を行う必要があります。必ず下記説明をご確認のうえ、取付作業を行なってください。

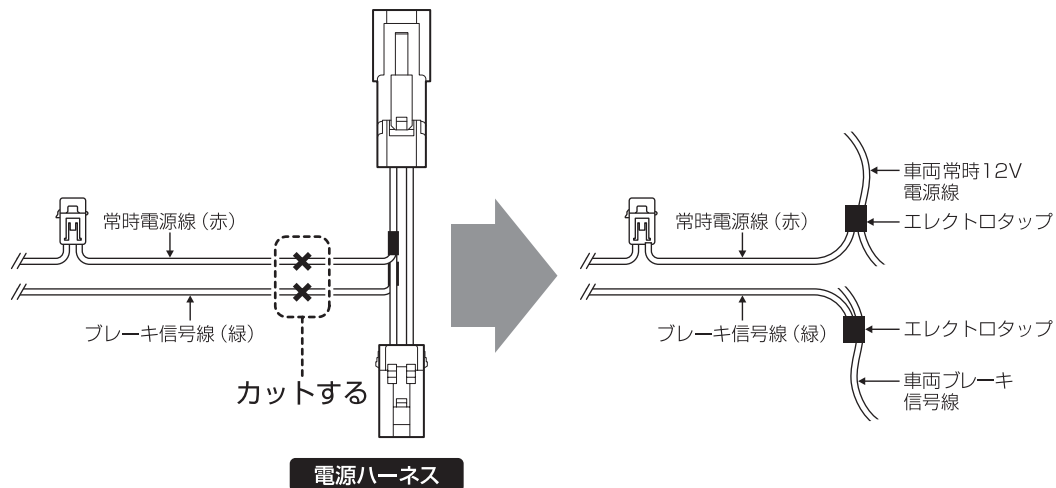
※取付けを行う際は、必ず車両のバッテリー⊖（マイナス端子）を外した状態で行なってください。

接続概要図



常時電源線およびブレーキ信号線を車両へ接続する

- 1.車種別専用ハーネスBe-H501の電源ハーネスをニッパーなどでカットします。
- 2.常時電源線（赤色）およびブレーキ信号線（緑色）を車種別専用ハーネスBe-H501に付属のエレクトロタップで前ページで指定された車両配線へ接続します。



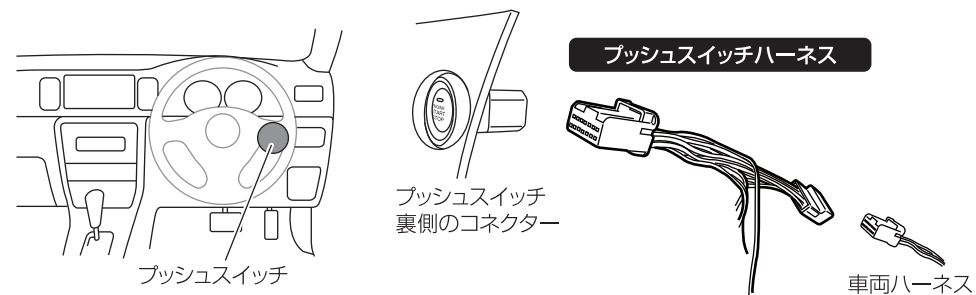
IG入力線を接続する

前ページで指定された車両配線へ車種別専用ハーネスBe-H501のIG入力線（青）を接続してください。



プッシュスイッチハーネスを接続する

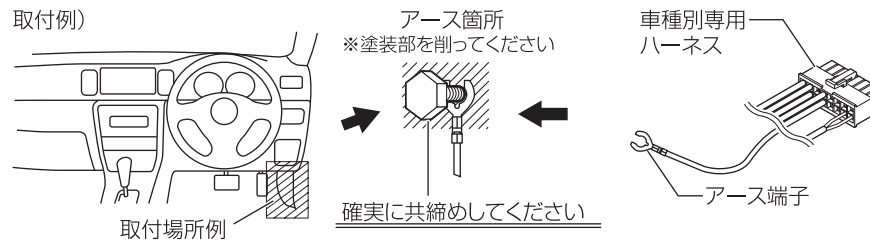
車両のプッシュスイッチコネクタ（プッシュスイッチ裏側）にプッシュスイッチハーネスを割り込ませて接続してください。



アース端子を取り付ける

車種別専用ハーネスのアース端子（黒コード）を、塗装されていないボディや塗装部を削ったボディ、フレームのビスなどへ確実に共締めしてください。

※塗装されたボディに取付けると、アースが不安定になり動作不良の原因となります。アースは正しく取付けてください。



メインユニットへ16Pコネクタを接続し、初期設定を行う

外した車両のバッテリー⊖（マイナス端子）を接続後、Be-H101の16Pコネクタをメインユニットにしっかりと差し込んでください。その後エンジンスターター付属の取扱説明書を参照し、初期設定を行なってください。

WRS-40 / CRS-3000 取付説明書

車種別ハーネス（別売）を接続する

1 車両のバッテリー⊖（マイナス端子）を外します。

2 メインユニットのディップスイッチを設定する

車種別接続資料記載の設定内容に設定します。

3 IG 入力線を接続する ※接続が必要な車両のみ

車種別ハーネスの IG 入力線を車両へ接続してください。

4 プッシュスイッチハーネスを接続する

車両のプッシュスイッチコネクタに割り込ませ接続してください。

5 電源ハーネスを接続する

車種別接続資料記載のコネクタへ電源ハーネスを割り込ませて接続してください。

※一部車両については配線の加工が必要になります。

車種別接続資料を参照のうえ、接続をおこなってください。

6 アースを接続する

車種別ハーネスのアース端子（黒コード）を、確実に共締めしてください。

- ・アースボルトとアース端子の間に樹脂などを挟んでいる（右図）と初期設定が行えないため、車両鉄板部に確実に共締めしてください。
- ・オーディオやナビゲーションなど、他の電装品と同じボルトにアースを取り付けしないでください。本製品の動作不良やオーディオのメモリーが消失したりします。



7 メインユニットへ 16P コネクタを接続する

外した車両バッテリー⊖（マイナス端子）を接続後、車種別ハーネス 16P コネクタをメインユニットに差し込むとメインユニットから接続確認メロディ音が鳴ります。

初期設定〈重要〉下記初期設定を行わないと本製品は作動しません。

1 イモビ通信ユニットの取付位置を設定する

- ①取付位置の設定を行う際は、**純正スマートキーを車外に置いた状態**で行ってください。
 - ②車種別接続資料でイモビ通信ユニット取付推奨位置を参照して、取付をしてください。
 - ③イモビ通信ユニットを仮固定後、**プッシュスイッチを押すことで取付位置を設定します**。設定後、正常に車両イモビライザーとの通信が行えることが確認されると、メインユニットからのブザー音が「ピピピピピピピッ」となった後に「ピロリ…ピロリ…」と切替わります。
- ※プッシュスイッチを押した際に、車両イモビライザーと正常に通信が出来なかった場合音は鳴りません。

2 接続確認を行う

純正スマートキーを車内に持ち込み以下の操作を行い、各配線の接続確認を行ってください。

① プッシュスイッチを 2 回押し、車両電源を ON にします。

※オート ACC 装備車両などのプッシュスイッチを 1 回押しただけで全ての電装品が使用可能になる車両は 1 回押しして、車両電源を ON にします。

Q: この時、メーターパネルなどの電源が ON になり、メインユニットのブザー音が 5 秒以内に「ピピッ」となりますか？



動作確認対処方法 **A**へ

② ①のブザーが鳴ってから 5 秒以内に、フットブレーキを 5 秒以上踏みます。

Q: この時、メインユニットのブザー音が「ピピピッ」と鳴りますか？



動作確認対処方法 **B**へ

③ ②のブザーが鳴ってから 5 秒以内に、フットブレーキを踏みながらプッシュスイッチを押しエンジンを始動します。始動後、ブレーキを離します。

Q: この時、メインユニットのブザー音が 5 秒以内に「ピーピッピッ」と鳴りますか？



動作確認対処方法 **C**へ

④ プッシュスイッチを押し、エンジンを停止し、初期設定終了です。

動作確認対処方法

- A** 電源ハーネスは確実に接続されていますか？（【取付】5 参照）
- B** 車種別ハーネスのブレーキ信号線の配線場所が間違っていないですか？（【取付】5 参照）
- C**
 1. 車種別ハーネスの配線場所が間違っていないですか？
 2. アース端子は確実に接続されていますか？
→アース端子を塗装されていないボディ、または塗装部を削ったボディへしっかり取り付けしてください。

アンテナユニットの取り付け・配線

1 アンテナコードの端子をメインユニットのアンテナジャックに差込みます。

2 アンテナユニット固定用両面テープをアンテナユニット本体裏に貼り、固定してください。

※アンテナユニットはピラーから 10 cm 以上離して取り付けを行ってください。通信距離が短くなるおそれがあります。

3 アンテナコードをメインユニットのコード固定部にしっかりと固定します。

※アンテナコードがメインユニットにしっかりと挿入されないと通信距離が短くなります。

4 アンテナユニットのアンテナを立てた状態でご使用ください。

※アンテナを立てていない場合、通信距離が極端に短くなります。

※必ず製品付属の取扱説明書を参照のうえ、取り付けを行ってください。

よくあるお問い合わせ Q&A

Q・イモビ通信ユニットが登録できない

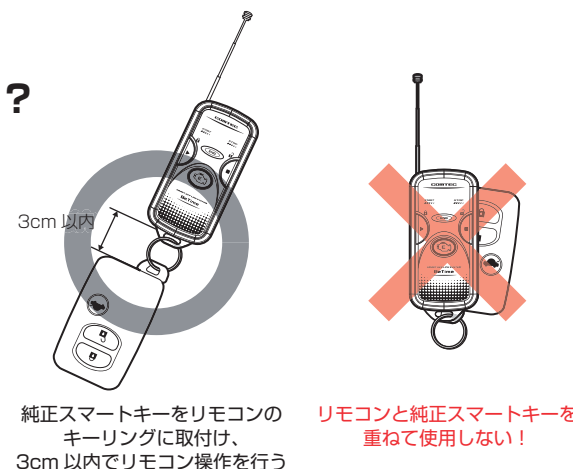
- A・車種別接続図のイモビ通信ユニット取付推奨位置内でイモビ通信ユニットの場所を変更してください。また、別紙イモビ通信ユニット取り付け参考写真もご参照ください。
- A・純正スマートキーが車内に置いてある状態だと正常に登録が行なえません。必ず**純正スマートキーを車外に置いた状態**で行なってください。
- A・一部車両で一定時間経過することでイモビライザーの電波が停止する車両があります。その際は、車両ドアの開閉を行うことで再度イモビライザーの電波が発信を始めるため、**ドアの開閉をお試しください。**
※WRS-11のみ。

Q・エンジンが始動しない

エンジンスターターで始動時、メインユニットから下記のような音が鳴っていませんか？

① イモビ解除エラーのブザー音（ブッブッブッブッブッブッ×2）が鳴っていませんか？

- A・車種別接続資料のイモビ通信ユニット取付推奨位置内でイモビ通信ユニットの場所を変更してください。また、別紙イモビ通信ユニット取り付け参考写真もご参照ください。
- A・**必ず純正スマートキーをリモコンのキーリングに取り付けて使用してください。**
また、リモコンと純正スマートキーを重ねて使用しないでください。（右図参照）



② 作動停止エラーのブザー音（ブ-ブッブッ×2）が鳴っていませんか？

- A・スイッチイルミネーションの消灯を確認してください。
- A・室内灯や車幅灯、ヘッドライトが消灯している事を確認してください。

③ エンジン始動未検出エラーのブザー音（ブッブッ-ブ-×2）が鳴っていませんか？

- A・ブレーキ信号線とストップランプ信号線（※必要な車種のみ）の接続を確認してください。
- A・バッテリー電圧が低くなっている可能性が考えられるため、エンジン始動などしてしばらく充電を行なってください。

Q・エンジン始動するが、警告灯が点灯または点滅する

- A・ブレーキ信号線とストップランプ信号線の両方とも接続してください。（※必要な車種のみ）
- A・取付作業後に車両側配線（各種スイッチなど）の繋ぎ忘れが無いか確認してください。

イモビ通信ユニット取付け参考写真

- ※写真のイモビ通信ユニットは、取付け位置を分かりやすく強調するため、白色に塗装を行なっています。
- ※取付位置は参考です。イモビの通信が行えることを確認のうえ、取付けを行なってください。

《運転席側全体写真》



《拡大写真》