

車種別接続図

BOX番号 0618

車種	ハスラー
年式	H27.5~

メーカー	スズキ
専用ハーネス	Be-758
型式	MR31/41S

取付け前の注意

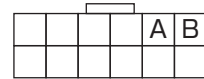
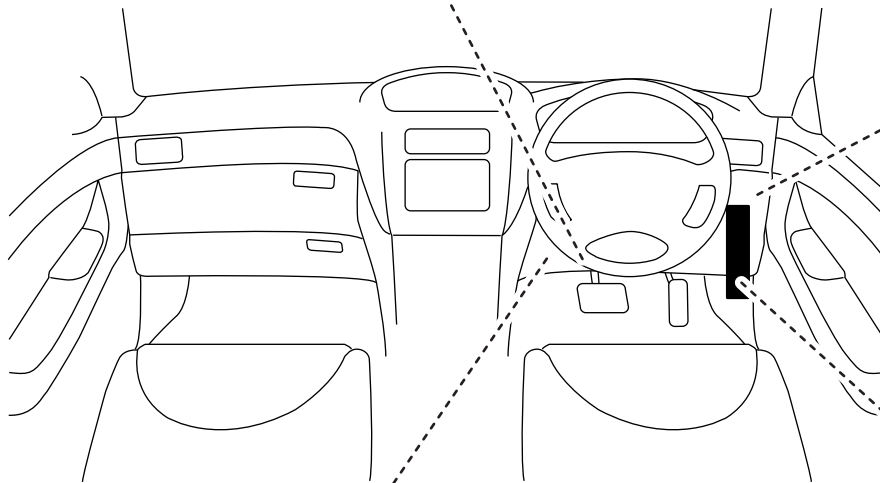
この資料は車両のマイナーチェンジ、グレード等により配線位置、線色、カプラー色等が異なる場合があります。その場合はテスター等を使用して探して頂く事になりますのでご了承下さい。又、配線ミスや取付けによる車両の故障など弊社では一切の責任は負いかねます。取付け配線する前に必ず取扱説明書を参考にしてテスター等で配線場所、電圧を確認してから取付けをして下さい。弊社は本資料以外の情報はございません。お問い合わせいただいてもお答えいたしかねますので車両販売店等にご相談ください。

車両コンピュータ保護のため、必ず車両バッテリーを外して2~3分待ってから取付けを行なってください。

注意

- ・設定スイッチは【No3のみON】
- ・エンジンスターターによる始動時にメーター内にイモビライザー警告灯などが表示されますが、異常ではありません。

I.ブレーキ配線	
カプラー色	白
ピン数	4P
線色	黄



プッシュスイッチ配線		
カプラー色	黒	
ピン数	12P	
線色	A.プッシュスイッチ線1	茶
	B.プッシュスイッチ線2	赤

○車両診断コネクタ

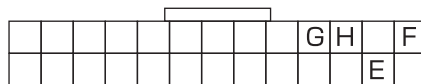
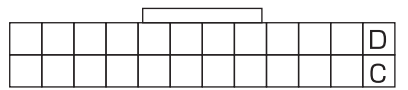
CAN信号線	
ピン数	16P
線色	X:信号線 Hi 赤
	Y:信号線 Lo 白

信号線Hi (赤)
信号線Lo (白)

信号線 Hi (橙)
信号線 Lo (薄緑)

Be-IL63S

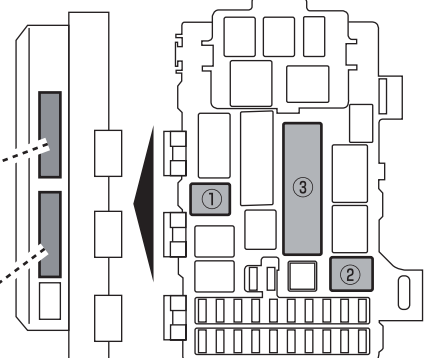
ハザード配線	
線色	C:右 青
	D:左 緑



ドアロック配線	
カプラー色	灰
ピン数	26P
線色	E:ロック 若葉
	F:アンロック 白

カーテシ配線	
線色	G:運転席 黄
	H:その他 灰

○J/Bサイド側



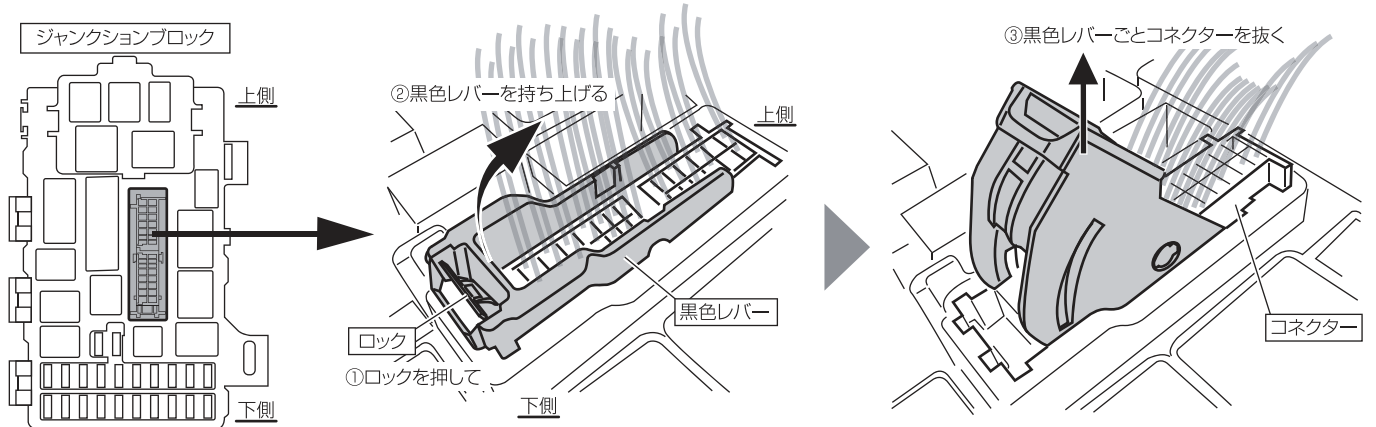
○Be-758 専用ハーネス(J/B内)

- ①1P
 - ②4P
 - ③端子付き線(紫線)
- ※接続方法は2枚目

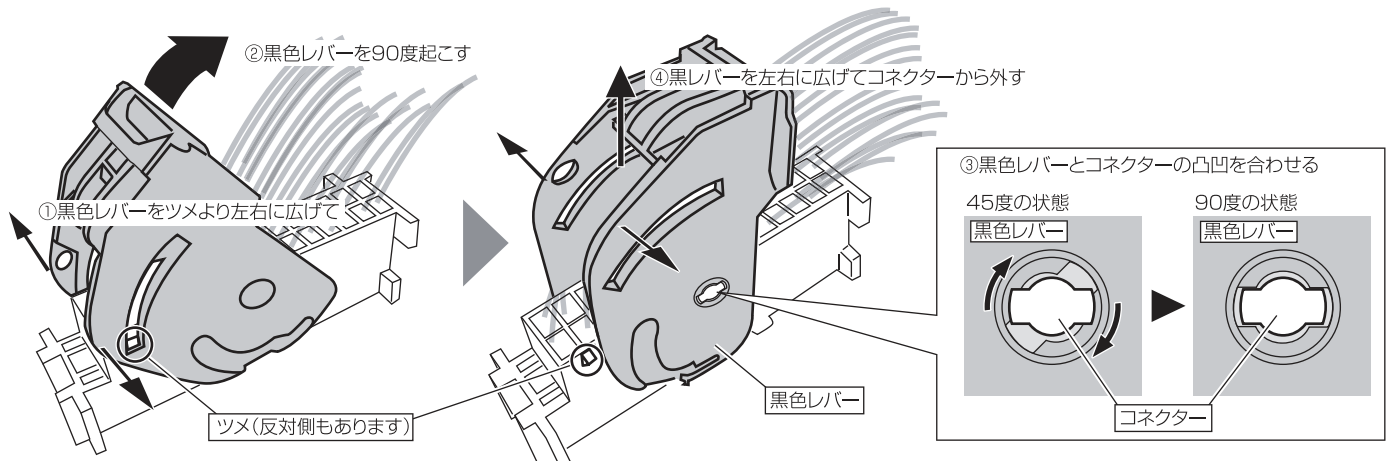
※Be-965必要

Be-758 端子付き配線(紫色線)の接続方法

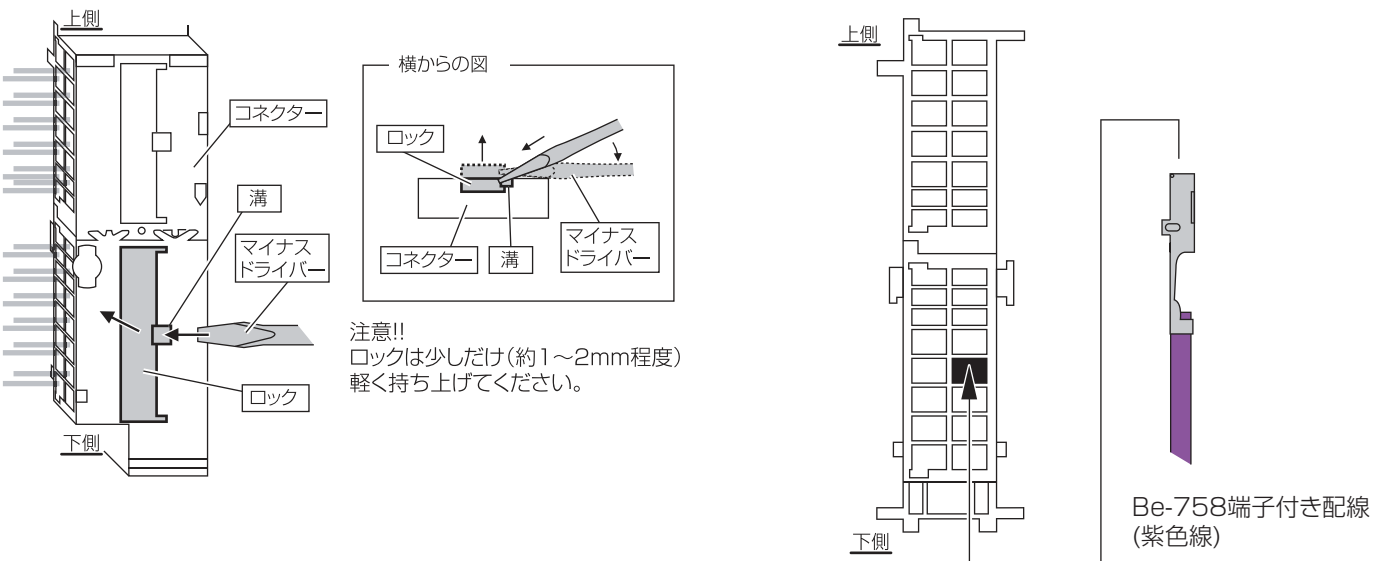
1. 黒色レバーのロックをつまみ、黒色レバーを45度まで引き上げジャンクションブロックから黒色レバーごとコネクタを抜きます。



2. コネクタ両側にあるツメより黒色レバー図の場所を左右に広げツメからはずれるように黒色レバーを90度起こします。黒色レバーとコネクタ中央のツメの凸凹が合うようにして黒色レバーを再度左右に広げて黒色レバーをコネクタからはずします



3. コネクタ横、下側のロックを細いマイナスドライバー等で溝に合わせロックを少し(約1~2mm程度)持ち上げます。



5. コネクタのロックを戻し、黒色レバーをコネクタに取付け、黒色レバーを45度のままの状態ジャンクションブロックに接続し黒色レバーを押し込み元の状態にします。