

車種別接続図

BOX番号 0558

メーカー	スズキ
専用ハーネス	プッシュスタート車 Be-757 鍵式スタート車 -----
型式	HE22S

車種	ラパン
年式	H20.11～

取付け前の注意

この資料は車両のマイナーチェンジ、グレード等により配線位置、線色、カプラー色等が異なる場合があります。その場合はテスター等を使用して探して頂く事になりますのでご了承下さい。又、配線ミスや取付けによる車両の故障など弊社では一切の責任は負いかねます。取付け配線する前に必ず取扱説明書を参考にしてテスター等で配線場所、電圧を確認してから取付けをして下さい。弊社は本資料以外の情報はございません。お問い合わせいただいてもお答えいたしかねますので車両販売店等にご相談ください。

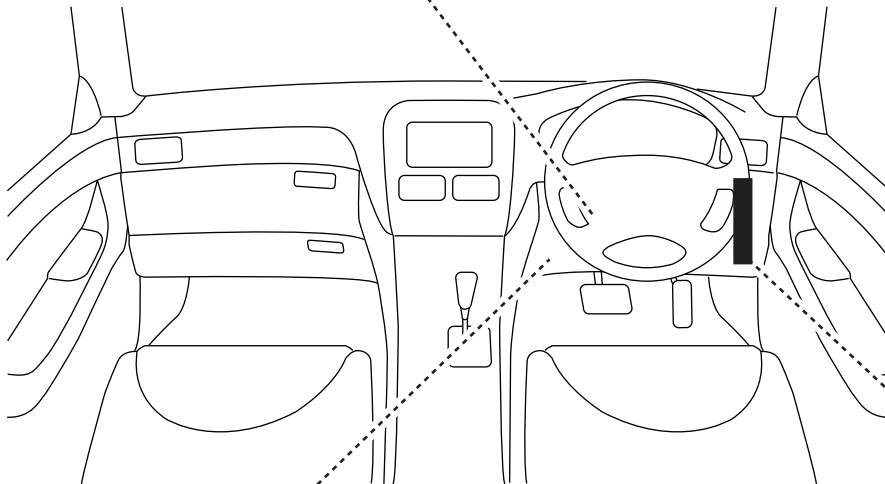
注意

- ・プッシュスタート車はオプションBe-IL61Sが必要になります。
- ・Be-IL61S設定スイッチの設定は全てOFFです。
- ・マルチインフォメーションディスプレイ装備車はエンジンスターターでのアイドリング中に警告(異常)表示が出来ますが異常ではありません一度エンジンを停止してからプッシュスタートスイッチでエンジン始動してください。

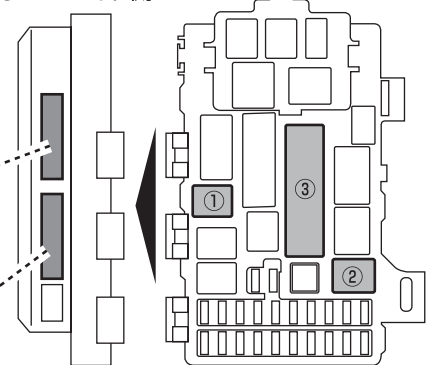
◎プッシュスタート車のエンジンスターター初期設定方法

1		2	
ブレーキを踏まずスイッチを2回押す		10秒以内にスターターからブザー音が鳴ります	
3		4	
10秒以内にブレーキを踏んでスイッチを1回押してエンジン始動		10秒以内にスターターからブザー音が鳴り完了	

A.ブレーキ配線	
カプラー色	白
ピン数	4P
線色	緑/白

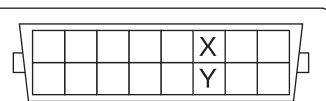


◎J/Bサイド側



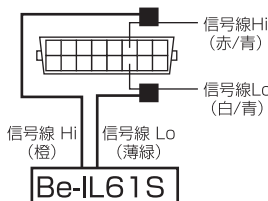
◎Be-757 専用ハーネス(J/B内)

- ①1P
- ②4P
- ③端子付き線(紫線)
- ※接続方法は2枚目

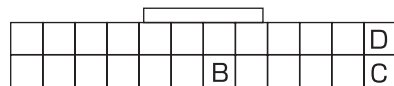


◎車両診断コネクタ

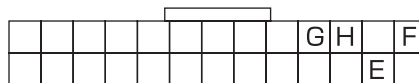
CAN信号線	
ピン数	16P
線色	X:信号線 Hi 赤/青
	Y:信号線 Lo 白/青



B.L端子配線	
カプラー色	灰
ピン数	24P
線色	薄緑



ハザード配線	
線色	C:右 青/黄
	D:左 緑/赤



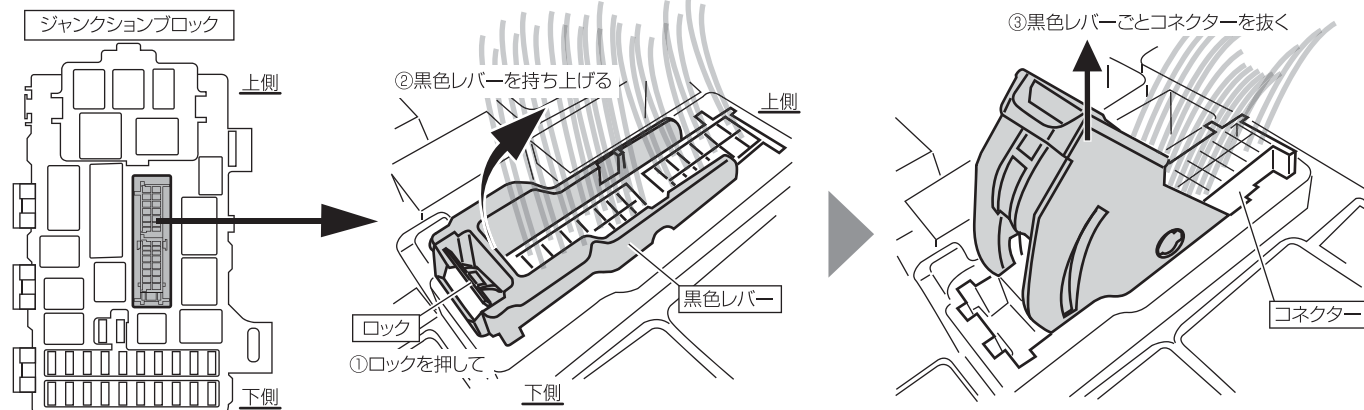
ドアロック配線	
カプラー色	灰
ピン数	26P
線色	E:ロック 緑/白
	F:アンロック 緑

カーテシ配線	
線色	G:運転席 黒/黄
	H:その他 黒/赤

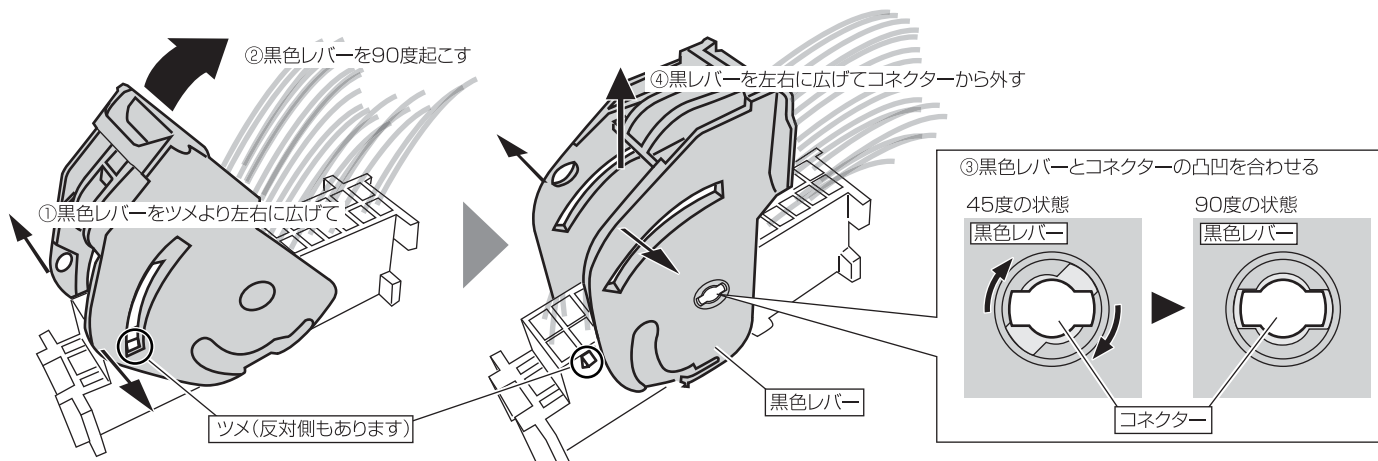
※Be-965必要

Be-757 端子付き配線(紫色線)の接続方法

1. 黒色レバーのロックをつまみ、黒色レバーを45度まで引き上げジャンクションブロックから黒色レバーごとコネクタを抜きます。

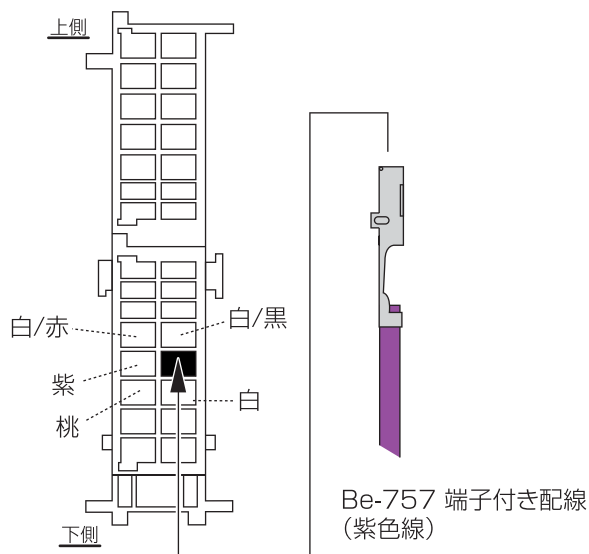
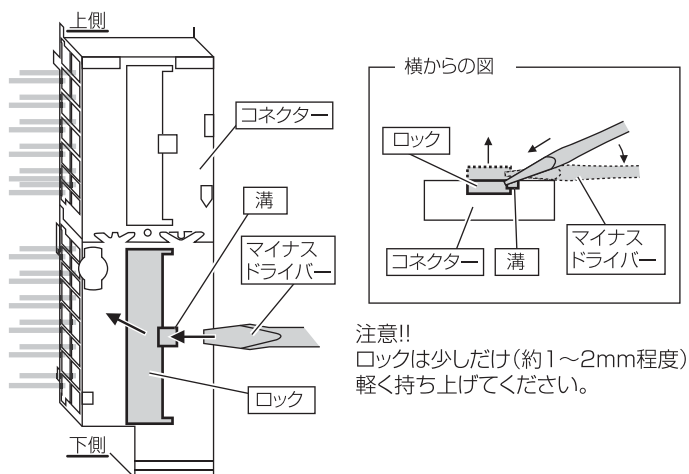


2. コネクタ両側にあるツメより黒色レバー図の場所を左右に広げツメからはずれるように黒色レバーを90度起こします。黒色レバーとコネクタ中央のツメの凸凹が合うようにして黒色レバーを再度左右に広げて黒色レバーをコネクタからはずします



3. コネクタ横、下側のロックを細いマイナスドライバー等で溝に合わせロックを少し(約1~2mm程度)持ち上げます。

4. コネクタの下記図の空きの場所にBe-757 端子付き配線(紫色線)を図の向きで差込みます。



5. コネクタのロックを戻し、黒レバーをコネクタに取付け、黒レバーを45度のままの状態ジャンクションブロックに接続し黒レバーを押し込み元の状態にします。