

# 車種別接続図

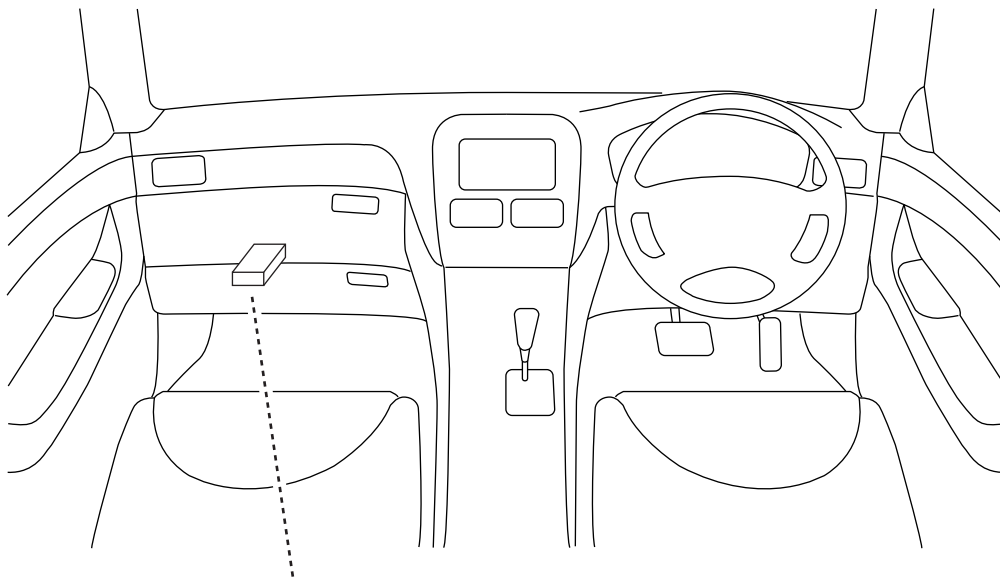
BOX番号 0529

メーカー	マツダ
専用ハーネス	
型式	CC##W系

車種	ビアンテ
年式	H20.7~

## 取付け前の注意

この資料は車両のマイナーチェンジ、グレード等により配線位置、線色、カプラー色等が異なる場合があります。その場合はテスター等を使用して探して頂く事になりますのでご了承下さい。又、配線ミスや取付けによる車両の故障など弊社では一切の責任は負いかねます。取付け配線する前に必ず取扱説明書を参考にしてテスター等で配線場所、電圧を確認してから取付けをして下さい。弊社は本資料以外の情報はございません。お問い合わせいただいてもお答えいたしかねますので車両販売店等にご相談ください。



○グローBOX下BCMユニット



ドアロック配線	
カプラー色	白
ピン数	8P
線色	A.ロック 赤/黒
	B.アンロック 黄/緑

C.カーテン配線(ハッチ以外)	
線色	赤

D.カーテン配線(ハッチ)	
カプラー色	白
ピン数	24P
線色	橙

ハザード配線	
カプラー色	白
ピン数	12P
線色	E1.右 緑/赤
	E2.左 緑/黒

※Be-965必要