

車種別接続図

BOX番号 0503

メーカー	ホンダ
専用ハーネス	Be-863
型式	RR1~6系

車種	エリシオン
年式	H17.9~

取付け前の注意

この資料は車両のマイナーチェンジ、グレード等により配線位置、線色、カプラー色等が異なる場合があります。その場合はテスター等を使用して頂く事になりますのでご了承下さい。又、配線ミスや取付けによる車両の故障など弊社では一切の責任は負いかねます。取付け配線する前に必ず取扱説明書を参考にしてテスター等で配線場所、電圧を確認してから取付けをして下さい。弊社は本資料以外の情報はございません。お問い合わせいただいてもお答えいたしかねますので車両販売店等にご相談ください。

注意 イモビライザー装備車にエンジンスターターを取付け時はBe-IL506が必要です。
 ※イモビ対応アダプター配線方式 **Bタイプ**
 ※スマートキー装備車はエンジンスターターの取付けはできません。

◇エンジンルームオルタネーター

A.L端子配線	
ピン数	4P
線色	白/青または青

◇PGM-FI ECU ※2400cc

C.L端子配線	
ピン数	24P
線色	白/青

※3000/3500cc

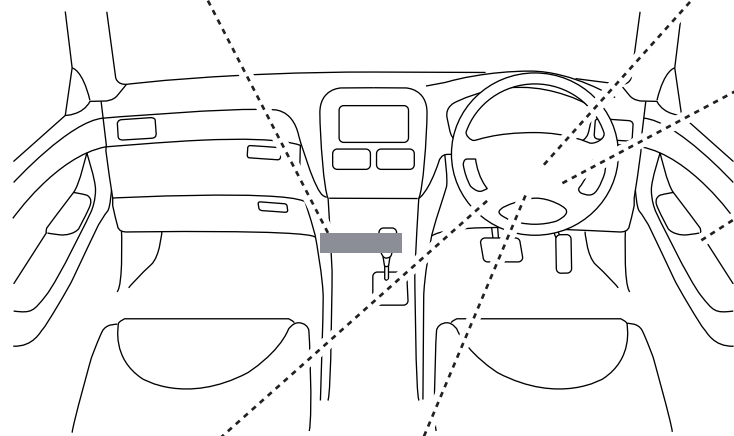
B.L端子配線	
ピン数	31P
線色	青

○リアハッチランプ部コネクタ

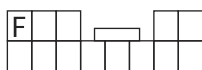
G.カーテシ配線(リア)	
ピン数	2P
線色	青/黄

◇キー照明

D.カーテシ配線(リア以外)	
ピン数	6P
線色	白/黒



G.ブレーキ配線	
ピン数	2P
線色	白/黒



または

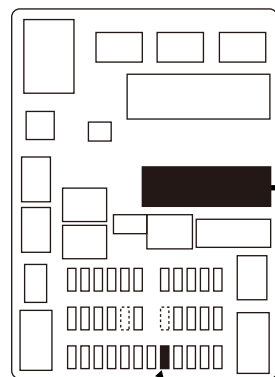


Fホーン配線 (マイナス)	
ピン数	13Pまたは5P
線色	緑/黄

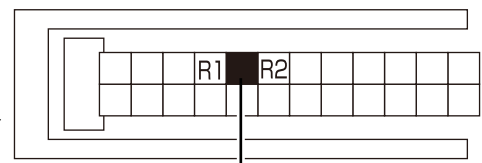
○Be-976 セキュリティアラーム対応アダプターのヒューズ取外し場所と配線位置

◇取外すヒューズの場所
8番の7.5A茶色ヒューズ

◇車両IG線の場合
ヒューズBOX内 24P黒色カプラー 桃/黒色線



8番ヒューズ



カーテシ配線	
線色	R1.右 茶
	R2.左 赤/青

