

# 車種別接続図

BOX番号 0489

車種	プレミオ
年式	H19.6~

メーカー	トヨタ	
専用ハーネス	Be-164	プッシュスタートシステム車は不要
型式	T260系	

## 取付け前の注意

この資料は車両のマイナーチェンジ、グレード等により配線位置、線色、カプラー色等が異なる場合があります。その場合はテスター等を使用して探して頂く事になりますのでご了承下さい。又、配線ミスや取付けによる車両の故障など弊社では一切の責任は負いかねます。取付け配線する前に必ず取扱説明書を参考にしてテスター等で配線場所、電圧を確認してから取付けをして下さい。弊社は本資料以外の情報はございません。お問い合わせいただいてもお答えいたしかねますので車両販売店等にご相談ください。

### ○プッシュスタート対応エンジンスターターコネクタ取付位置

- ① ECUユニット
- ② プッシュスイッチコネクタ
- ③ フットブレーキコネクタ

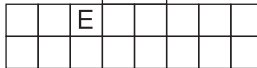
### ○ジャンクションブロック内左上

F.カーテシ配線(助手席+テール)	
カプラー色	白
ピン数	30P
線色	黒

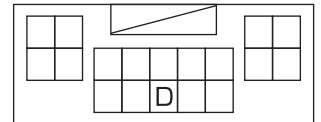


### ○ジャンクションブロック内右上

E.カーテシ配線(運転席)	
カプラー色	白
ピン数	16P
線色	青

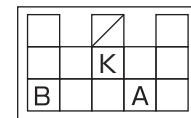
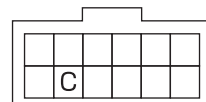
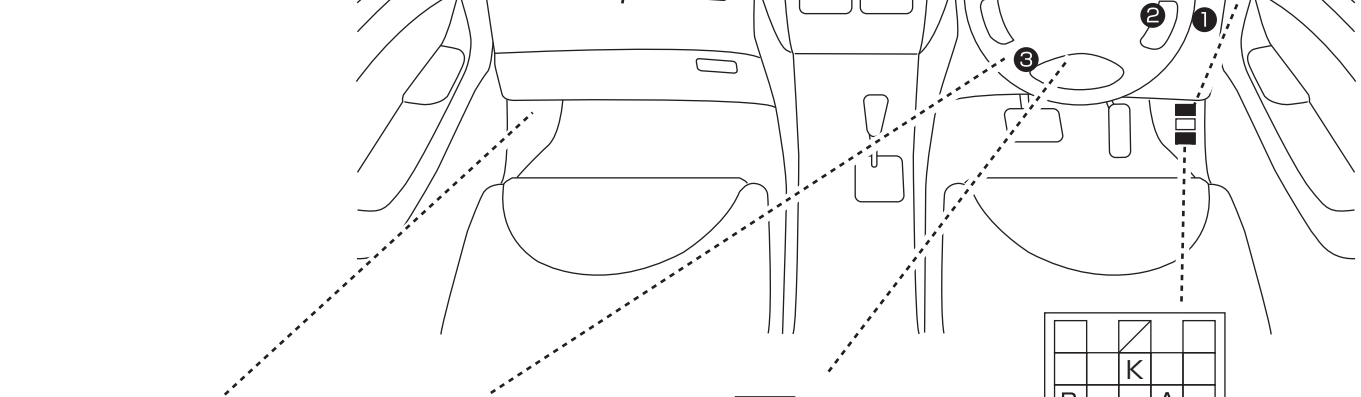


D.ドアポジション配線	
カプラー色	黒
ピン数	18P
線色	薄緑



### ○ジャンクションブロック内右側

G.カーテシ配線(リア左)	
カプラー色	白
ピン数	32P
線色	薄緑



※Be-965不要

ドアロック配線	
カプラー色	青
ピン数	12P
線色	A.ロック 水色
	B.アンロック 桃

### ○助手席サイドカウル内

H.カーテシ配線(リア右)	
カプラー色	青
ピン数	13P
線色	水色

J.ブレーキ配線	
カプラー色	黒
ピン数	4P
線色	黄

C.ホーン配線(マイナス)	
カプラー色	黒
ピン数	8P
線色	黒

K.キーレススタート配線	
線色	赤