

車種別接続図

BOX番号 0436

車種	シビック
年式	H17.9~H22.12

メーカー	ホンダ
専用ハーネス	Be-863
型式	FD1/2

取付け前の注意

この資料は車両のマイナーチェンジ、グレード等により配線位置、線色、カプラー色等が異なる場合があります。その場合はテスター等を使用して探して頂く事になりますのでご了承下さい。又、配線ミスや取付けによる車両の故障など弊社では一切の責任は負いかねます。取付け配線する前に必ず取扱説明書を参考にしてテスター等で配線場所、電圧を確認してから取付けをして下さい。弊社は本資料以外の情報はございません。お問い合わせいただいてもお答えいたしかねますので車両販売店等にご相談ください。

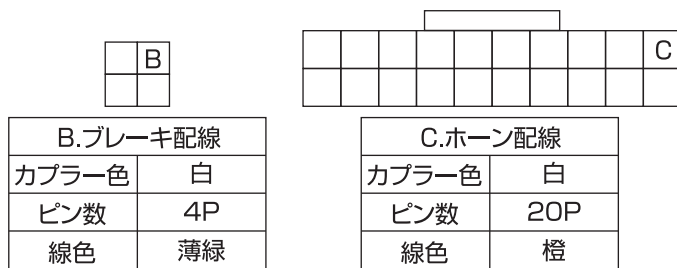
- 注意**
- ※イモビライザー装備車にエンジンスターターを取付ける場合はイモビ対応アダプター【Be-IL34H】が必要になります。
 - ※L端子配線はできません。
 - ※エンジンスターターでエンジン始動しているのにエンジンが停止しリトライする場合はエンジンターターの設定を<ディスプレイモード>に設定してご使用ください
 - ※フットブレーキ配線が必ず必要になります。

○ヒューズBOX裏の中継カプラー

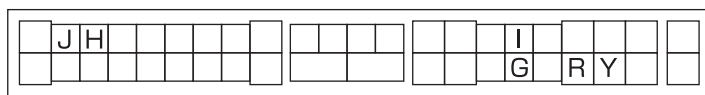
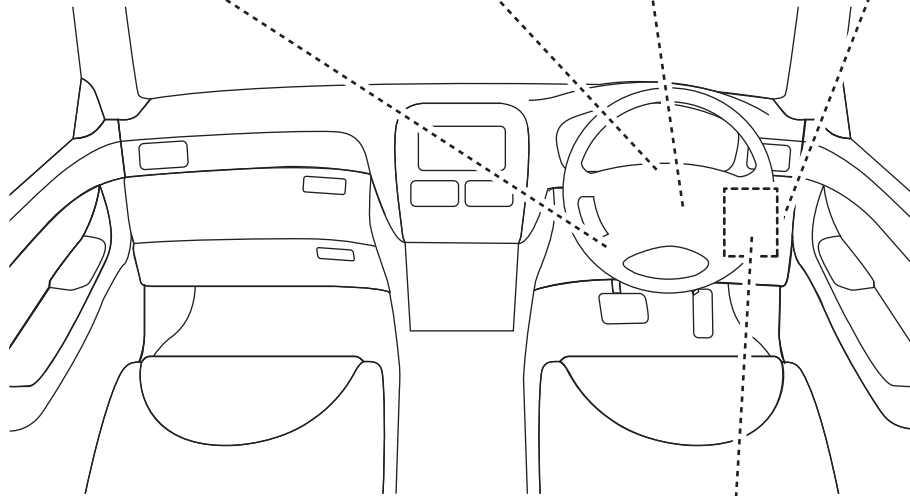
ドアロック配線	
カプラー色	白
ピン数	18P
線色	D.ロック 桃
	E.アンロック 茶

※Be-965不要

※Be-IL34Hを取付けの場合は配線不要

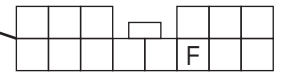
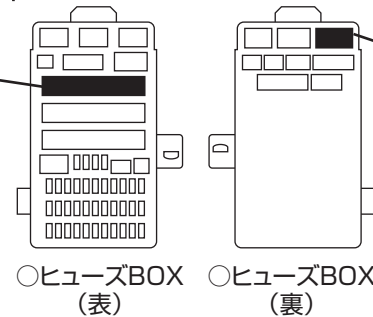


専用ハーネス(直付)



ハザード配線	
カプラー色	緑
ピン数	42P
線色	R:右 茶
	Y:左 青

カーテン配線	
線色	G.運転席 緑
	H.助手席 薄緑
	J.左後ろ 灰
	I.右後ろ 茶



F.キーレススタート配線	
ピン数	14P
線色	青