

車種別接続図

BOX番号 0425

メーカー	スズキ
専用ハーネス	Be-359
型式	MH系

車種	ワゴンR
年式	H15.9~

取付け前の注意

この資料は車両のマイナーチェンジ、グレード等により配線位置、線色、カプラー色等が異なる場合があります。その場合はテスター等を使用して頂く事になりますのでご了承下さい。又、配線ミスや取付けによる車両の故障など弊社では一切の責任は負いかねます。取付け配線する前に必ず取扱説明書を参考にしてテスター等で配線場所、電圧を確認してから取付けをして下さい。弊社は本資料以外の情報はございません。お問い合わせいただいてもお答えいたしかねますので車両販売店等にご相談ください。

●エンジンルーム内オルタネーター

A:L端子配線(車外)	
カプラー色	緑
ピン数	4P
線色	白/青



※L端子配線をする場合Be-966が必要になる場合があります。

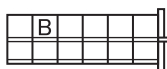
●ハンドルカバー内下部

C:ホーン配線(マイナス)	
カプラー色	白
ピン数	6P
線色	青



●ヒューズBOX裏

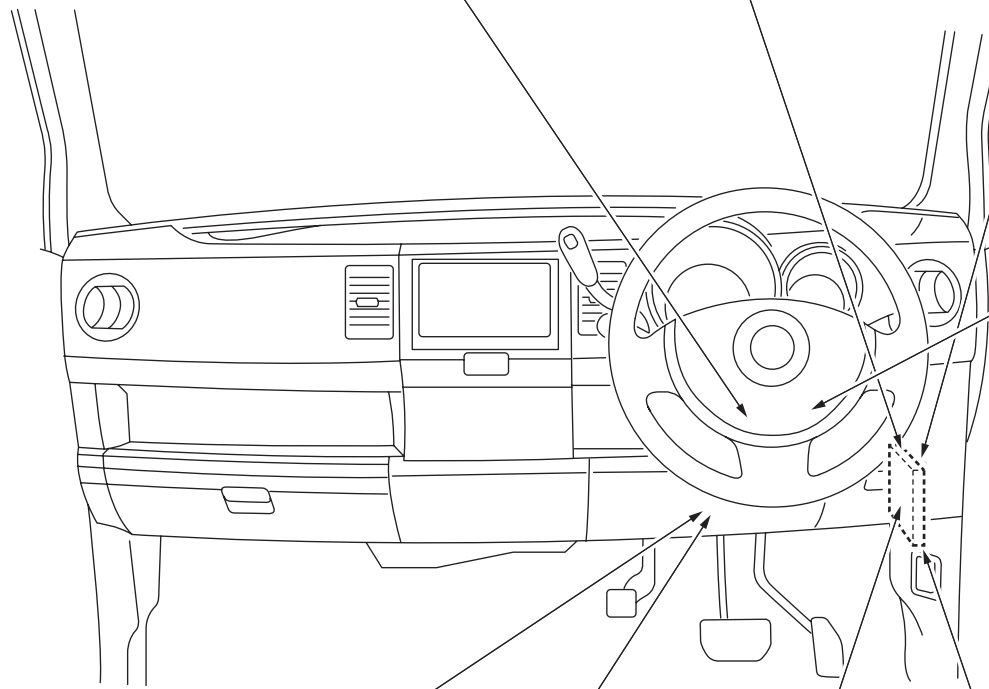
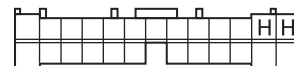
B:L端子配線(車内)	
カプラー色	白
ピン数	12P
線色	白/青



●ヒューズBOX裏

H:ドアロック・アンロック配線		
カプラー色	白	
ピン数	25P	
線色	ロック	赤/青
	アンロック	緑

※Be-965必要



専用ハーネス(直付け)

●ブレーキペダル付け根

G:パーキング配線	
カプラー色	半透明
ピン数	4P
線色	橙



●ブレーキペダル付け根

F:ブレーキ配線	
カプラー色	半透明
ピン数	4P
線色	緑/赤



●ヒューズBOX表

E:アンサーフラッシュ配線	
カプラー色	白
ピン数	8P
線色	緑/赤
	青/黄



●ヒューズBOX裏

D:カーティ配線		
カプラー色	白	
ピン数	25P	
線色	運転席	黒/黄
	運転席以外	黒/赤

