

車種別接続図

BOX番号 0420

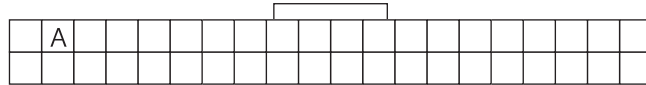
車種	シエンタ
年式	H15.9~H27.7

メーカー	トヨタ
専用ハーネス	Be-162
型式	P80系

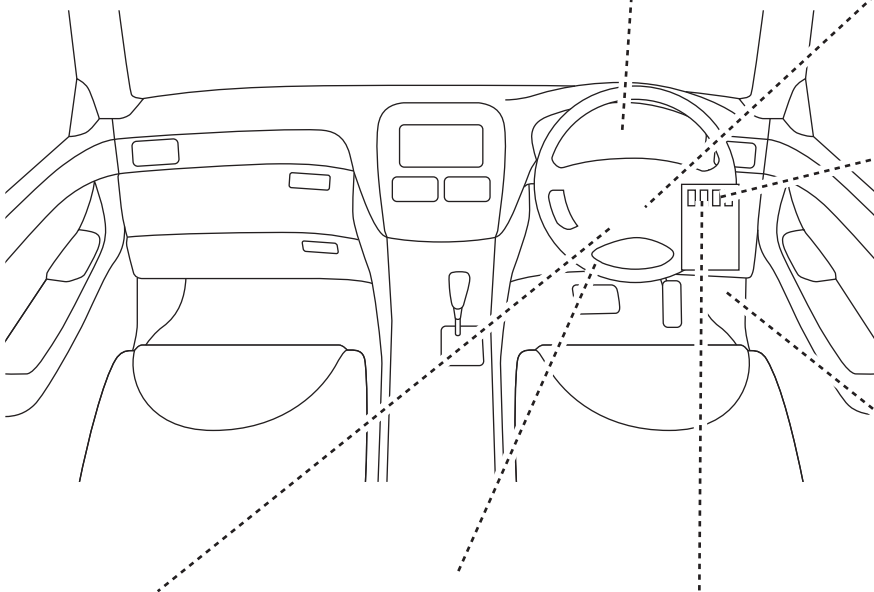
取付け前の注意

この資料は車両のマイナーチェンジ、グレード等により配線位置、線色、カプラー色等が異なる場合があります。その場合はテスター等を使用して探して頂く事になりますのでご了承下さい。又、配線ミスや取付けによる車両の故障など弊社では一切の責任は負いかねます。取付け配線する前に必ず取扱説明書を参考にしてテスター等で配線場所、電圧を確認してから取付けをして下さい。弊社は本資料以外の情報はございません。お問い合わせいただいてもお答えいたしかねますので車両販売店等にご相談ください。

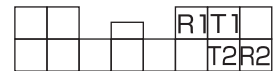
A.L端子配線	
カプラー色	白
ピン数	40P
線色	黒



専用ハーネス(直付)



ハザード配線	
カプラー色	白
ピン数	13P
線色	F1-右 黄
	F2-左 緑

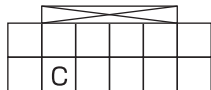


ドアロック配線	
カプラー色	白
ピン数	13P
線色	R1.ロック 茶
	T1.アンロック 薄緑

または

ドアロック配線	
線色	R2.ロック 紫
	T2.アンロック 赤

*Be-965不要



C.ホーン配線(マイナス)	
カプラー色	白
ピン数	12P
線色	茶



D.ブレーキ配線	
カプラー色	白
ピン数	4P
線色	紫



H.カーテン配線	
カプラー色	白
ピン数	9P
線色	赤