

# 車種別接続図

BOX番号 0419

|        |        |
|--------|--------|
| メーカー   | ホンダ    |
| 専用ハーネス | Be-863 |
| 型式     | YH     |

|    |             |
|----|-------------|
| 車種 | エレメント       |
| 年式 | H15.4~H17.7 |

## 取付け前の注意

この資料は車両のマイナーチェンジ、グレード等により配線位置、線色、カプラー色等が異なる場合があります。その場合はテスター等を使用して探して頂く事になりますのでご了承下さい。又、配線ミスや取付けによる車両の故障など弊社では一切の責任は負いかねます。取付け配線する前に必ず取扱説明書を参考にしてテスター等で配線場所、電圧を確認してから取付けをして下さい。弊社は本資料以外の情報はございません。お問い合わせいただいてもお答えいたしかねますので車両販売店等にご相談ください。

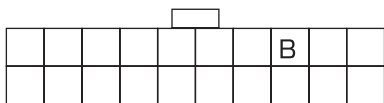
### ●エンジンルーム内

|          |     |
|----------|-----|
| A. L端子配線 |     |
| カプラー色    | 緑   |
| ピン数      | 4P  |
| 線色       | 白/青 |



### ●グローBOX裏中継カプラー

|          |     |
|----------|-----|
| A. L端子配線 |     |
| カプラー色    | 緑   |
| ピン数      | 4P  |
| 線色       | 白/青 |

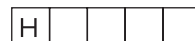


### ●ハンドルカバー内右上部

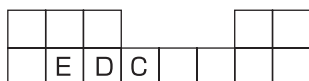
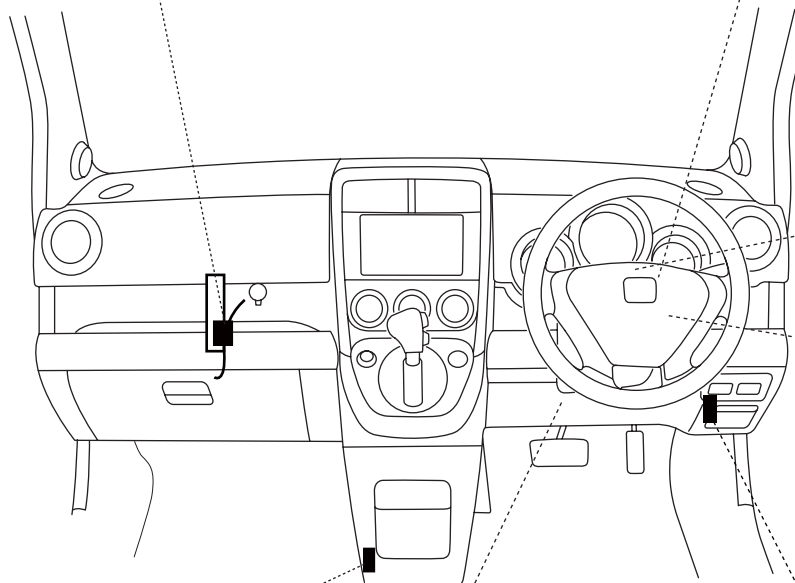
|           |         |
|-----------|---------|
| H. ハザード配線 |         |
| カプラー色     | 白       |
| ピン数       | 16P     |
| 線色        | 緑/黄と緑/赤 |



|                 |    |
|-----------------|----|
| H. ホーン配線 (マイナス) |    |
| カプラー色           | 白  |
| ピン数             | 5P |
| 線色              | 橙  |



専用ハーネス (直付)



### ●センターコンソール裏左側

|        |        |     |
|--------|--------|-----|
| カーテン配線 |        |     |
| カプラー色  | 白      |     |
| ピン数    | 13P    |     |
| 線色     | C. 運転席 | 緑   |
|        | D. 助手席 | 灰/黒 |
|        | E. リア  | 赤   |



|           |     |
|-----------|-----|
| F. ブレーキ配線 |     |
| カプラー色     | 白   |
| ピン数       | 4P  |
| 線色        | 白/黒 |



### ●運転席足元右側

|            |       |     |
|------------|-------|-----|
| G. ドアロック配線 |       |     |
| カプラー色      | 灰     |     |
| ピン数        | 20P   |     |
| 線色         | ロック   | 白/青 |
|            | アンロック | 白/緑 |

※Be-965不要

※イモビライザー装備車にエンジンスターターを取付ける場合は下記イモビ対応アダプターが必要になります。

●スマートキー非装備車・・・Be-IL31H

注意！エンジンスターター作動中、全てのスマートキー機能、キーレス機能が正常に作動しません。

またセキュリティアラーム付の車輛はディーラーに依頼してセキュリティを解除して下さい。

セキュリティを解除できない車輛はエンジンスターターの取付けはできません。