

車種別接続図

BOX番号 0397

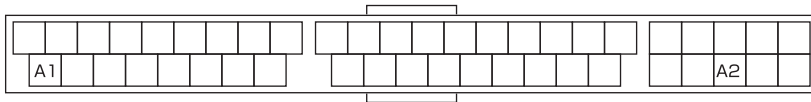
車種	スカイライン
年式	H13.6~H17.11

メーカー	ニッサン
専用ハーネス	Be-260
型式	V35系

取付け前の注意

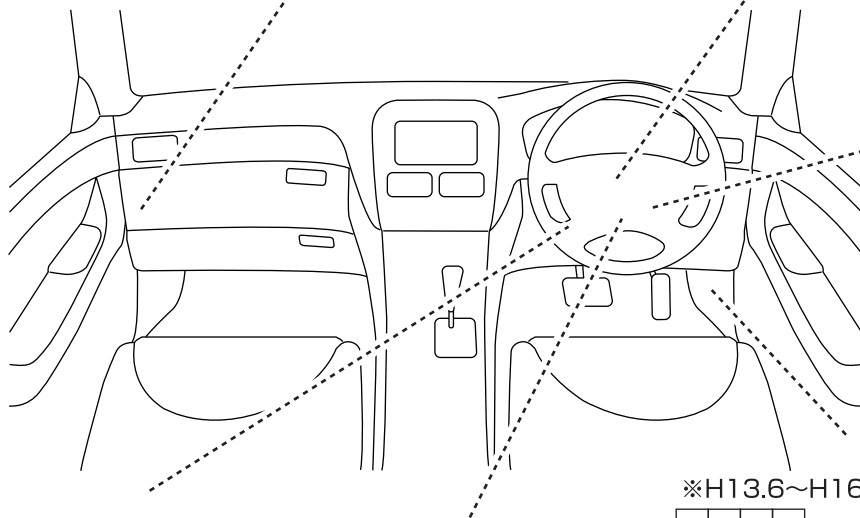
この資料は車両のマイナーチェンジ、グレード等により配線位置、線色、カプラー色等が異なる場合があります。その場合はテスター等を使用して探して頂く事になりますのでご了承下さい。又、配線ミスや取付けによる車両の故障など弊社では一切の責任は負いかねます。取付け配線する前に必ず取扱説明書を参考にしてテスター等で配線場所、電圧を確認してから取付けをして下さい。弊社は本資料以外の情報はございません。お問い合わせいただいてもお答えいたしかねますので車両販売店等にご相談ください。

L端子配線		
ピン数	46P	A1...クーペ
線色	白/青	A2...セダン



○左奥の中継カプラー

専用ハーネス(直付)



○キー照明

H.カーテン配線	
ピン数	2P
線色	紫/赤

ブレーキ配線	
ピン数	2P又は4P
線色	桃/青



E.ホーン配線(マイナス)	
ピン数	8P
線色	緑/黒

※H13.6~H16.11

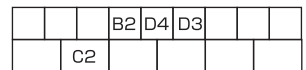


ドアロック配線	
カプラー色	白
ピン数	16P
線色	B1.ロック 黄
	C1.アンロック 白/青

※Be-965必要

ハザード配線	
線色	D1.右 紫/白
	D2.左 緑/白

※H16.11~H19.10



ドアロック配線	
カプラー色	黒
ピン数	15P
線色	B2.ロック 黄
	C2.アンロック 白/青

※Be-965必要

ハザード配線	
線色	D3.右 紫/白
	D4.左 緑/白