

車種別接続図

BOX番号 0387

車種	モビオリオスパイク
年式	H14.9~H20.6

メーカー	ホンダ
専用ハーネス	Be-863
型式	GK1~2

取付け前の注意

この資料は車両のマイナーチェンジ、グレード等により配線位置、線色、カプラー色等が異なる場合があります。その場合はテスター等を使用して探して頂く事になりますのでご了承下さい。又、配線ミスや取付けによる車両の故障など弊社では一切の責任は負いかねます。取付け配線する前に必ず取扱説明書を参考にしてテスター等で配線場所、電圧を確認してから取付けをして下さい。弊社は本資料以外の情報はございません。お問い合わせいただいてもお答えいたしかねますので車両販売店等にご相談ください。

●エンジンルーム内

A.L端子配線	
カプラー色	緑
ピン数	4P
線色	白/青

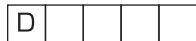


※イモビライザー装備車にエンジンスターターを取付ける場合はイモビ対応アダプターBe-IL31Hが必要です。スマートキー又はインテリジェントキー装備車は取付け不可になります。

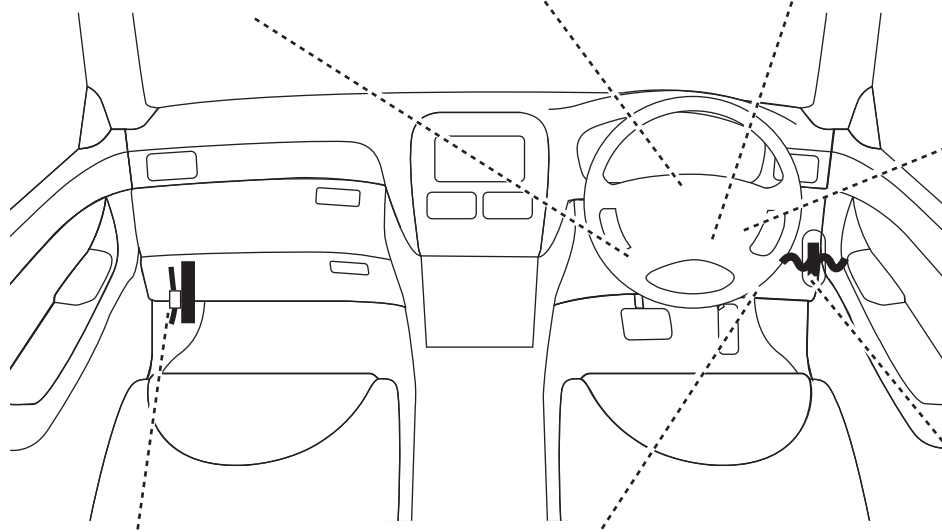
C.ブレーキ配線	
カプラー色	白
ピン数	4P
線色	白/黒



D.ホーン配線 (マイナス)	
カプラー色	白
ピン数	5P
線色	橙

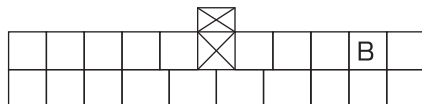


専用ハーネス (直付)



●コラム内

ハザード配線	
カプラー色	灰
ピン数	16P
線色	T1.右 緑/黄色
	T2.左 緑/赤



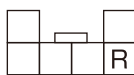
●ECU横の中継カプラー

B.L端子配線	
カプラー色	灰
ピン数	20P
線色	白/青

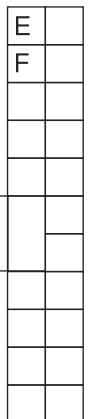
●ヒューズBOX下

※H14.9~H16.2

R.カーテン配線	
カプラー色	水色
ピン数	6P
線色	緑/赤



E.ドアロック配線	
カプラー色	白
ピン数	20P
線色	白/黒



※H16.2~H20.6

Z.カーテン配線	
カプラー色	白
ピン数	13P
線色	緑/赤



F.ドアアンロック配線	
線色	黄

※Be-965必要