

車種別接続図

BOX番号 0380

車種	アルファード
年式	H14.5~H20.5

メーカー	トヨタ
専用ハーネス	Be-164
型式	H10系

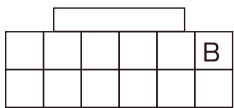
取付け前の注意

この資料は車両のマイナーチェンジ、グレード等により配線位置、線色、カプラー色等が異なる場合があります。その場合はテスター等を使用して探して頂く事になりますのでご了承下さい。又、配線ミスや取付けによる車両の故障など弊社では一切の責任は負いかねます。取付け配線する前に必ず取扱説明書を参考にしてテスター等で配線場所、電圧を確認してから取付けをして下さい。弊社は本資料以外の情報はございません。お問い合わせいただいてもお答えいたしかねますので車両販売店等にご相談ください。

注意 イモビライザー装備車(プッシュスタートシステム車は除く)はエンジンスターター取付け時にイモビ対応アダプターが必要です。
 ○H14.5~H17.4……Be-IL02T
 ○H17.5~H20.5……Be-IL506 **Aタイプ**

B. ホーン配線 (マイナス)

カプラー色	黒
ピン数	12P
線色	白/緑または黒



○キー照明

G. ドア検出配線 (イモビ無し)

カプラー色	灰
ピン数	2P
線色	うす緑/黒



H. ドア検出配線 (イモビ有り)

カプラー色	黒
ピン数	7P
線色	うす緑/黒



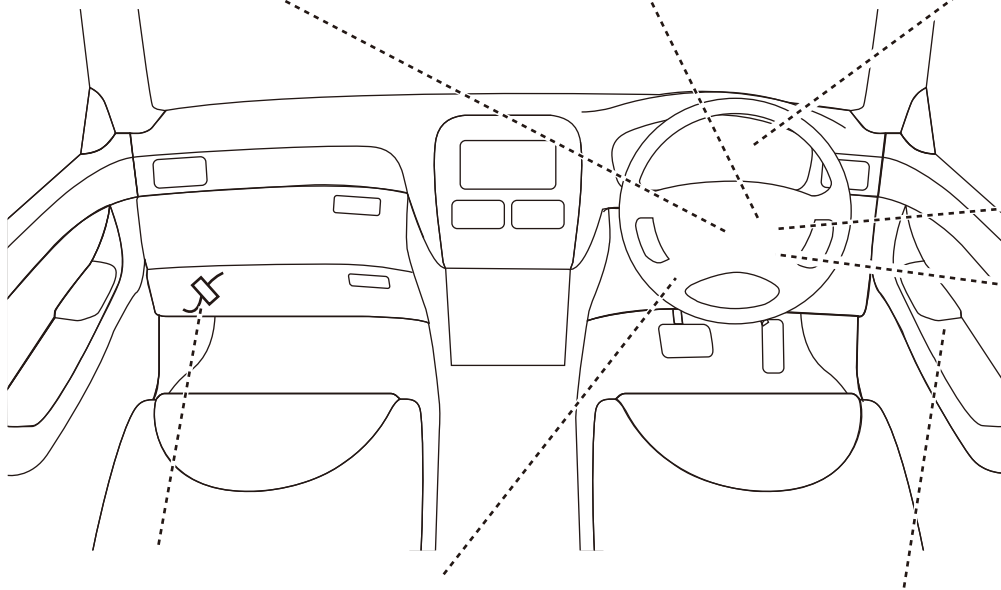
○メーター裏

J. カーテシ配線

カプラー色	白
ピン数	40P
線色	茶/黄

K,L端子配線

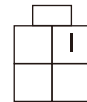
線色	青/黒
----	-----



専用ハーネス(直付)

I. キーリマインド配線

カプラー色	白
ピン数	4P
線色	黄/黒



D. ドアロック配線

カプラー色	白
ピン数	20P
線色	青/白

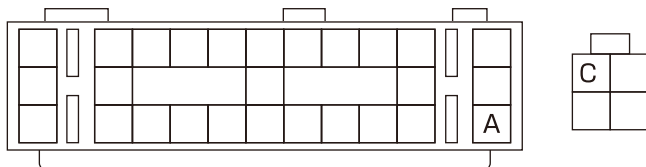


E. ドアアンロック配線

線色	青/黄
----	-----

F. ドアポジション配線

線色	桃
----	---



A. L端子配線

カプラー色	灰
ピン数	27P
線色	青/黒

C. ブレーキ配線

カプラー色	黒
ピン数	4P
線色	白/緑

