

# 車種別接続図

BOX番号 0364

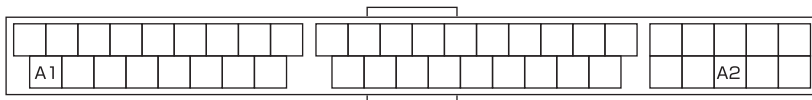
車種	ステージア
年式	H13.10~H19.6

メーカー	ニッサン
専用ハーネス	H13.10~H15.5までBe-253 H15.5~H19.6までBe-260
型式	M35系

## 取付け前の注意

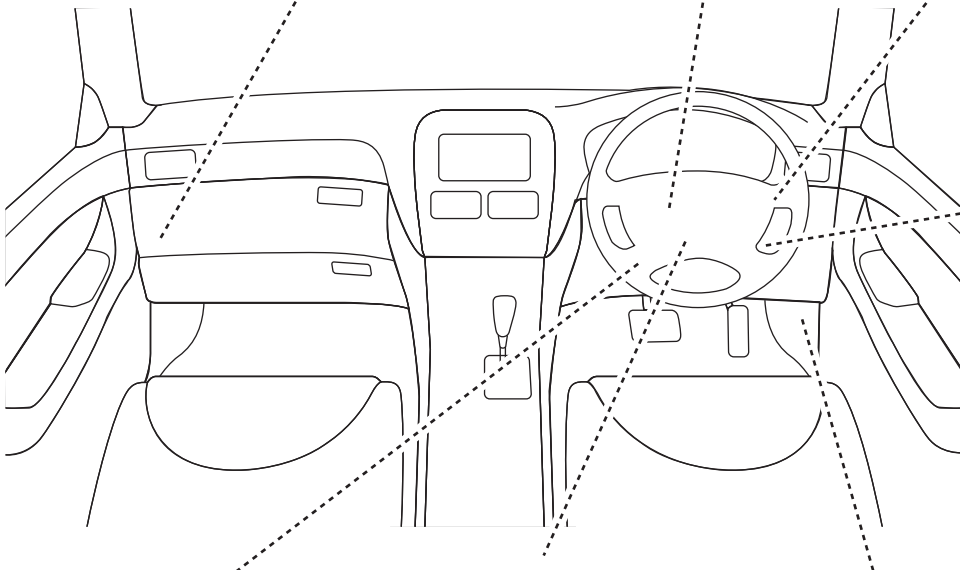
この資料は車両のマイナーチェンジ、グレード等により配線位置、線色、カプラー色等が異なる場合があります。その場合はテスター等を使用して探して頂く事になりますのでご了承下さい。又、配線ミスや取付けによる車両の故障など弊社では一切の責任は負いかねます。取付け配線する前に必ず取扱説明書を参考にしてテスター等で配線場所、電圧を確認してから取付けをして下さい。弊社は本資料以外の情報はございません。お問い合わせいただいてもお答えいたしかねますので車両販売店等にご相談ください。

L端子配線	
ピン数	46P
線色	白/青



○左奥の中継カプラー

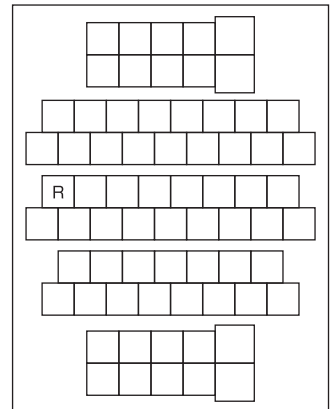
専用ハーネス(直付)



○キー照明

H.カーテン配線(ハッチ以外)

ピン数	2P
線色	紫/赤



○運転席右下

R.カーテン配線(ハッチ)

ピン数	69P
線色	青/橙

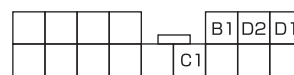
ブレーキ配線	
ピン数	2P
線色	桃/青



E.ホーン配線(マイナス)

ピン数	8P
線色	緑/黒

※H13.10~H16.8

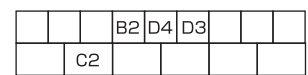


ドアロック配線	
カプラー色	白
ピン数	16P
線色	B1.ロック 黄 C1.アンロック 白/青

※Be-965必要

ハザード配線	
線色	D1.右 紫/白 D2.左 緑/白

※H16.8~H19.6



ドアロック配線	
カプラー色	黒
ピン数	15P
線色	B2.ロック 黄 C2.アンロック 白/青

※Be-965必要

ハザード配線	
線色	D3.右 紫/白 D4.左 緑/白