

車種別接続図

BOX番号 0319

メーカー	ホンダ
専用ハーネス	Be-863
型式	CF7~9/CM2~3

車種	アコード/アコードワゴン
年式	H14.10~H17.11/H14.11~H17.11

取付け前の注意

この資料は車両のマイナーチェンジ、グレード等により配線位置、線色、カプラー色等が異なる場合があります。その場合はテスター等を使用して探して頂く事になりますのでご了承下さい。又、配線ミスや取付けによる車両の故障など弊社では一切の責任は負いかねます。取付け配線する前に必ず取扱説明書を参考にしてテスター等で配線場所、電圧を確認してから取付けをして下さい。弊社は本資料以外の情報はございません。お問い合わせいただいてもお答えいたしかねますので車両販売店等にご相談ください。

注意

※イモビライザー装備車にエンジンスターターを取付ける場合はイモビ対応アダプターが必要になります。
 ◇スマートキー装備車…取付け不可 ◇スマートキー無し車…Be-IL31H

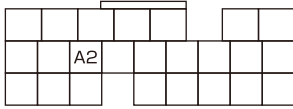
○エンジンルーム内オルタネータ



A1.L端子配線	
ピン数	4P
線色	白/青

○ヒューズBOX内、上部

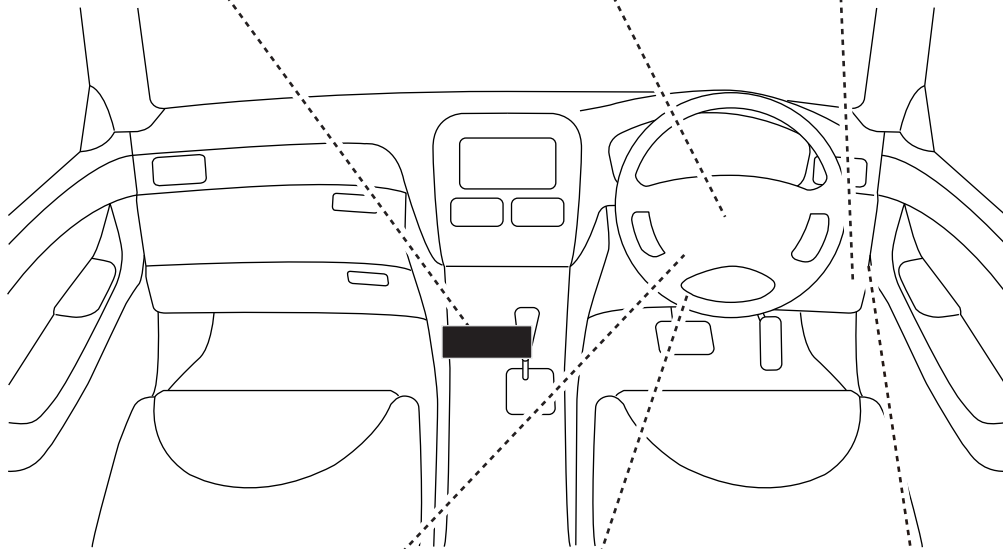
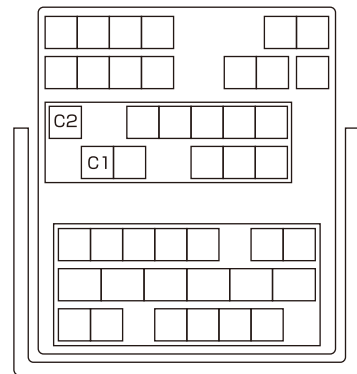
ハザード配線	
カプラー色	白
ピン数	45P
線色	C1.右 赤
色	C2.左 茶



○PGM-FIユニット内

A2.L端子配線	
カプラー色	白
ピン数	24P
線色	白/青

専用ハーネス(直付)



○各ドアスイッチ部

カーテシ配線	
運転席	緑
助手席	薄緑/赤
後席右	緑/黄
後席左	緑/赤

ホーン配線(マイナス)	
ピン数	4P
線色	白/黒

ブレーキ配線	
カプラー色	白
ピン数	4P
線色	白/黒

○ヒューズBOX裏面上部



※ワゴン車のみ

D.カーテシ配線(ハッチ)	
ピン数	14P
線色	白/青