

車種別接続図

BOX番号 0263

車種	ライフ
年式	H10.10~H15.9

メーカー	ホンダ
専用ハーネス	Be-868
型式	JB1~4

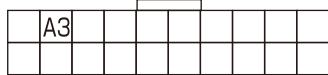
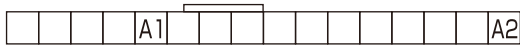
取付け前の注意

この資料は車両のマイナーチェンジ、グレード等により配線位置、線色、カプラー色等が異なる場合があります。その場合はテスター等を使用して探して頂く事になりますのでご了承下さい。又、配線ミスや取付けによる車両の故障など弊社では一切の責任は負いかねます。取付け配線する前に必ず取扱説明書を参考にしてテスター等で配線場所、電圧を確認してから取付けをして下さい。弊社は本資料以外の情報はございません。お問い合わせいただいてもお答えいたしかねますので車両販売店等にご相談ください。

※H10.10~H13.5

A1.L端子配線(タコメータ有)	
ピン数	4P
線色	白/青

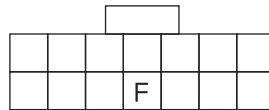
A2.L端子配線(タコメーター無し)	
線色	白/青



※H13.5~H15.9

A3.L端子配線	
カプラー色	緑
ピン数	4P
線色	白/青

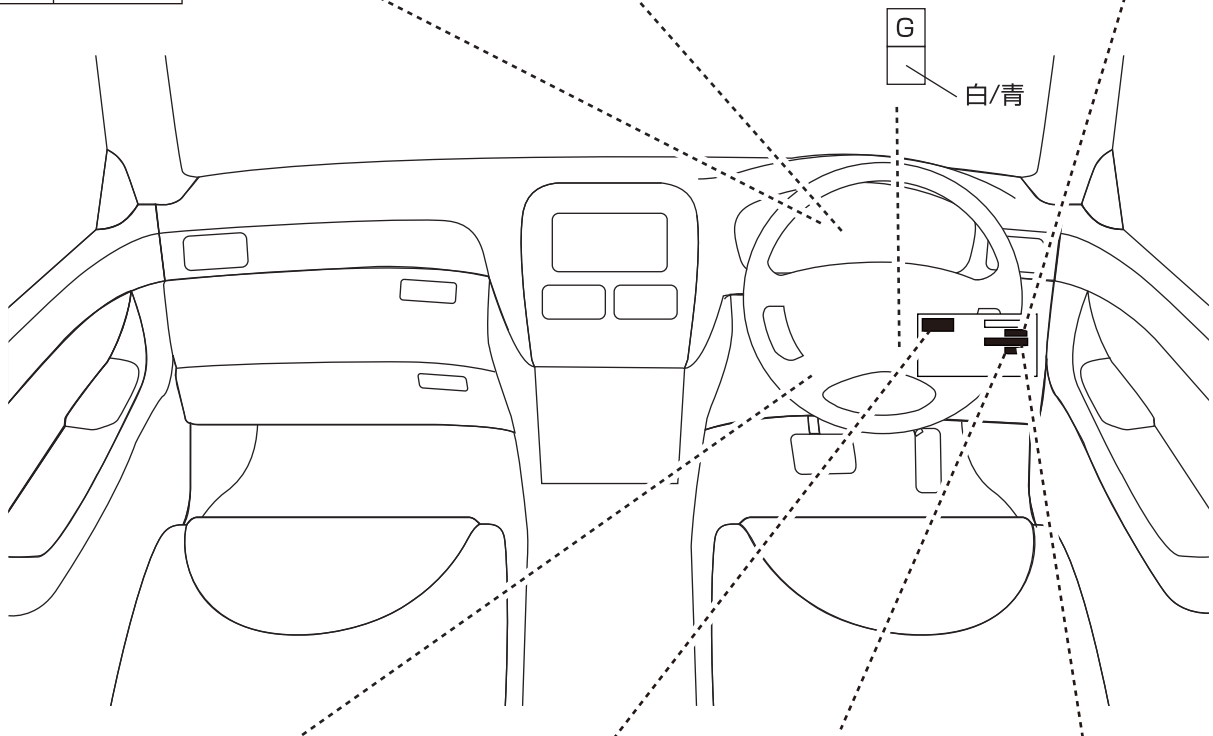
F.Pポジション配線	
カプラー色	青
ピン数	14P
線色	青/黒



※Be-973配線 キーシリンダー直付

G.シフト検出配線	
カプラー色	黒
ピン数	2P
線色	白/緑

カーテシ配線	
カプラー色	薄緑
ピン数	4P
線 R1 運転席	緑
色 R2 その他	薄緑/赤



ブレーキ配線	
カプラー色	白
ピン数	2P
線色	白/黒

専用ハーネス(ヒューズBOX)

ドアロック配線	
カプラー色	薄緑
ピン数	5P
線色	E.ロック 黄/黒
	D.アンロック 黄

※Be-965必要

ハザード配線	
カプラー色	薄緑
ピン数	8P
線 H1.右	緑/黄
色 H2.左	緑/赤