

車種別接続図

BOX番号 0244

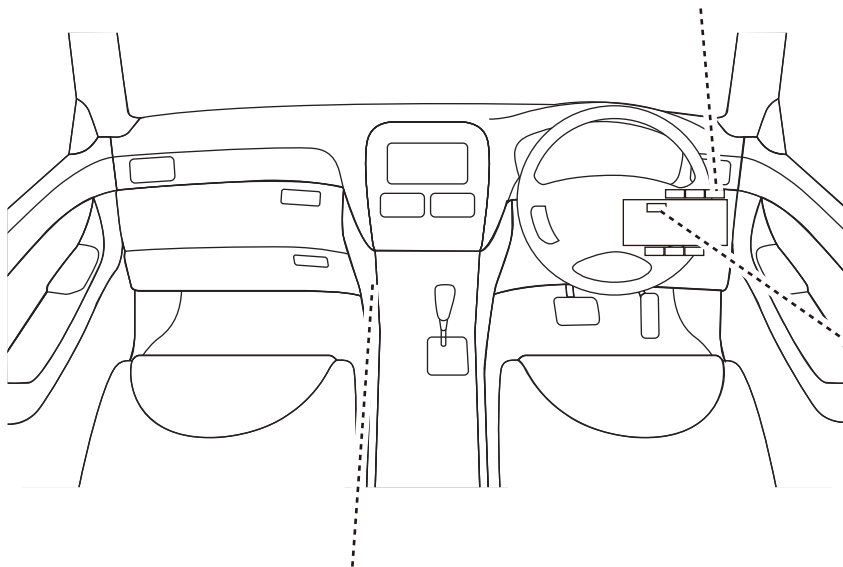
車種	SM-X
年式	H8.11~H14.1

メーカー	ホンダ
専用ハーネス	Be-866
型式	RH1・2

取付け前の注意

この資料は車両のマイナーチェンジ、グレード等により配線位置、線色、カプラー色等が異なる場合があります。その場合はテスター等を使用して探して頂く事になりますのでご了承下さい。又、配線ミスや取付けによる車両の故障など弊社では一切の責任は負いかねます。取付け配線する前に必ず取扱説明書を参考にしてテスター等で配線場所、電圧を確認してから取付けをして下さい。弊社は本資料以外の情報はございません。お問い合わせいただいてもお答えいたしかねますので車両販売店等にご相談ください。

ハザード配線		A.L端子配線	
ピン数	20P	線色	白/青
線色	B1.右 赤/黄		
	B2.左 緑/赤		



○センターコンソール左側のドアコントロールユニット

※Be-965必要



※H8.11 ~ H9.9

ドアロック配線	
ピン数	8P
線色	D.ロック 白/赤
	E.アンロック 黄/赤

カーテシ配線	
カプラー色	青
ピン数	14P
線色	C1ハッチ 青/黒
	C2その他 薄緑/赤



※H9.9 ~ H14.1



ドアロック配線	
ピン数	12P
線色	F.ロック 白/赤
	G.アンロック 黄/赤