

車種別接続図

BOX番号 0232

車種	エルブランド
年式	H9.9~H14.5

メーカー	ニッサン
専用ハーネス	Be-256
型式	E50

取付け前の注意

この資料は車両のマイナーチェンジ、グレード等により配線位置、線色、カプラー色等が異なる場合があります。その場合はテスター等を使用して探して頂く事になりますのでご了承下さい。又、配線ミスや取付けによる車両の故障など弊社では一切の責任は負いかねます。取付け配線する前に必ず取扱説明書を参考にしてテスター等で配線場所、電圧を確認してから取付けをして下さい。弊社は本資料以外の情報はございません。お問い合わせいただいてもお答えいたしかねますので車両販売店等にご相談ください。

○エンジンルーム内

ホーン配線(プラス)	
カプラー色	黒
ピン数	1P
線色	黒/赤

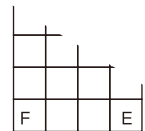
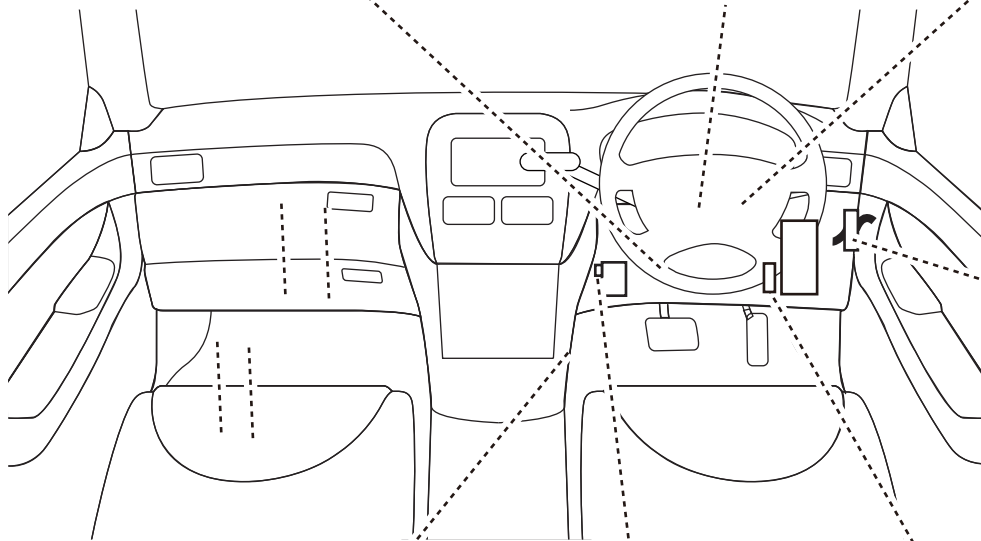
ブレーキ配線	
カプラー色	白
ピン数	2P
線色	薄緑

○コラムカバー内

ハザード配線	
カプラー色	白
ピン数	8P
線色	右.R1 緑/黄
	左.R2又はR3 黄/黒



専用ハーネス(直付)



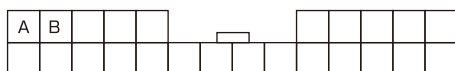
○リモコンエントリーコントロールユニット



又は

ドアロック配線	
カプラー色	白
ピン数	38P
線色	E.ロック 黄/紫
	F.アンロック 赤/黄

○センターコンソール右側

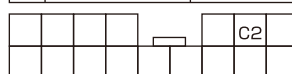


A.L端子配線	
カプラー色	茶
ピン数	24P
線色	白/青

B.カーテシ配線	
線色	緑

※H9.5 ~ H11.8

ドアロック配線	
ピン数	12P
線色	C1.ロック 黄/紫
	D.アンロック 赤/黄



※H11.8 ~ H12.8

ドアロック配線	
ピン数	16P
線色	C2.ロック 黄/紫
	D.アンロック 赤/黄

○タイムコントロールユニット



※Be-965必要