

車種別接続図

BOX番号 0222

メーカー	トヨタ
専用ハーネス	Be-160
型式	TRH2##W/B/V/K KDH2##V/K

車種	ハイエースワゴン/バン レジアスエース
年式	H16.8~

取付け前の注意

この資料は車両のマイナーチェンジ、グレード等により配線位置、線色、カプラー色等が異なる場合があります。その場合はテスター等を使用して探して頂く事になりますのでご了承下さい。又、配線ミスや取付けによる車両の故障など弊社では一切の責任は負いかねます。取付け配線する前に必ず取扱説明書を参考にしてテスター等で配線場所、電圧を確認してから取付けをして下さい。弊社は本資料以外の情報はございません。お問い合わせいただいてもお答えいたしかねますので車両販売店等にご相談ください。

注意 イモビライザー装備車にエンジンスターターを取付け時はBe-IL506が必要です。
※イモビ対応アダプター配線方式 Aタイプ



※パワーウィンドウ無し車

ドアロック配線	
カプラー色	白
ピン数	18P
線色	A:ロック 青/白 B:アンロック 青/黄

※Be-965不要



H.ホーン配線(マイナス)	
カプラー色	黒
ピン数	6P
線色	黄

専用ハーネス(直付)

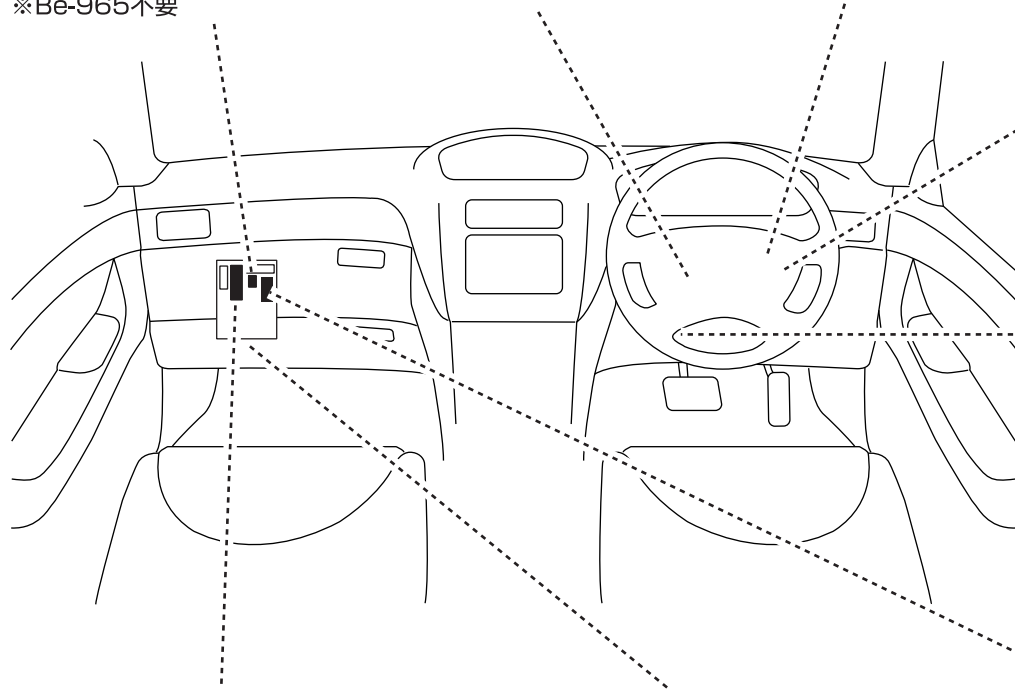
※ハンドルアンダーカバーのネジを外す時、特殊工具が必要になりますのでネジ形状を確認してからご購入ください。



キーリマインド配線	
カプラー色	白
ピン数	4P
線色	X:キーリマインド線 黄/黒 Y:導通線 白/黒



I.ブレーキ配線	
カプラー色	白
ピン数	4P
線色	赤/白



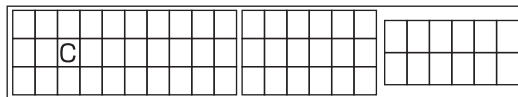
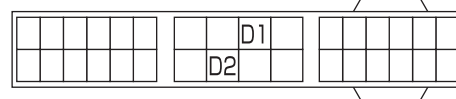
※パワーウィンドウ装備車 ※Be-965不要

ドアロック配線	
カプラー色	白
ピン数	36P
線色	E:ロック 青/白 F:アンロック 青/黄

ハザード配線	
線色	G1:右 青/赤 G2:左 青

○グローブBOX左下

C.L端子配線	
カプラー色	白
ピン数	60P
線色	黒



カーテン配線	
カプラー色	白
ピン数	32P
線色	D1:運転席 赤/青 D2:助手席 赤/緑