

車種別接続図

BOX番号 0190

車種	ノア
年式	H13.11~H19.6

メーカー	トヨタ
専用ハーネス	Be-164
型式	R60系

取付け前の注意

この資料は車両のマイナーチェンジ、グレード等により配線位置、線色、カプラー色等が異なる場合があります。その場合はテスター等を使用して探して頂く事になりますのでご了承下さい。又、配線ミスや取付けによる車両の故障など弊社では一切の責任は負いかねます。取付け配線する前に必ず取扱説明書を参考にしてテスター等で配線場所、電圧を確認してから取付けをして下さい。弊社は本資料以外の情報はございません。お問い合わせいただいてもお答えいたしかねますので車両販売店等にご相談ください。

注意

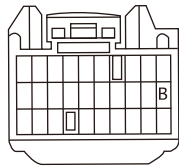
イモビライザー装備車(プッシュスタートシステム車は除く)はエンジンスターター取付け時にBe-IL506が必要です。
 ※イモビ対応アダプター配線方式 **Aタイプ**

○エンジンルーム内オルタネーター

A.L端子配線	
カプラー色	緑
ピン数	4P
線色	黒/白

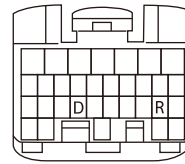


○助手席グローBOX裏ECU



※H13.11 ~ H16.8

B.L端子配線	
カプラー色	白
ピン数	28P
線色	黒/白



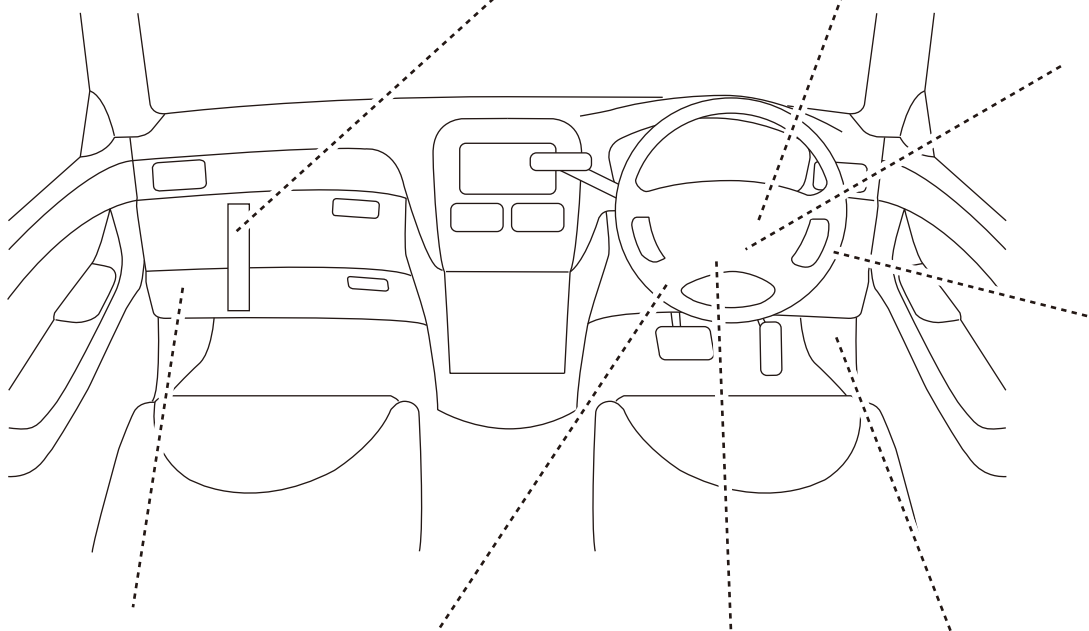
※H16.8 ~ H17.8

D.L端子配線	
カプラー色	白
ピン数	32P
線色	黒/白

※H17.8 ~ H19.6

R.L端子配線	
線色	黒/白

専用ハーネス(直付)

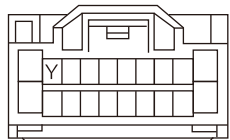


J.キーリマインド配線	
カプラー色	白
ピン数	2P
線色	白/黒



○小物入れ奥のリレー

ハザード配線	
カプラー色	白
ピン数	9P
線色	X1-右 緑/黄
	X2-左 黄/黒

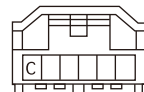


○カウル内右上

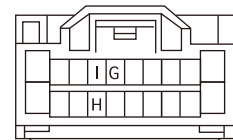
Y.カーテシ配線	
カプラー色	白
ピン数	20P
線色	赤/白



F.ブレーキ配線	
カプラー色	黒
ピン数	4P
線色	緑/白



C.ホーン配線(マイナス)	
カプラー色	黒
ピン数	6P
線色	緑/赤



※Be-965不要

ドアロック配線	
カプラー色	白
ピン数	20P
線色	G.ロック 青/白
	I.アンロック 青/黄
	H.ポジション 白