

# 車種別接続図

BOX番号 0145

メーカー	トヨタ
専用ハーネス	Be-160
型式	N180系

車種	ハイラックスサーフ
年式	H7.12~H14.8

## 取付け前の注意

この資料は車両のマイナーチェンジ、グレード等により配線位置、線色、カプラー色等が異なる場合があります。その場合はテスター等を使用して探して頂く事になりますのでご了承下さい。又、配線ミスや取付けによる車両の故障など弊社では一切の責任は負いかねます。取付け配線する前に必ず取扱説明書を参考にしてテスター等で配線場所、電圧を確認してから取付けをして下さい。弊社は本資料以外の情報はございません。お問い合わせいただいてもお答えいたしかねますので車両販売店等にご相談ください。

### ■H7.12~H10.8

- エンジンルーム  
ダイアグノーシスのW端子

L端子配線	
線色	青

### ■H10.8~H14.8

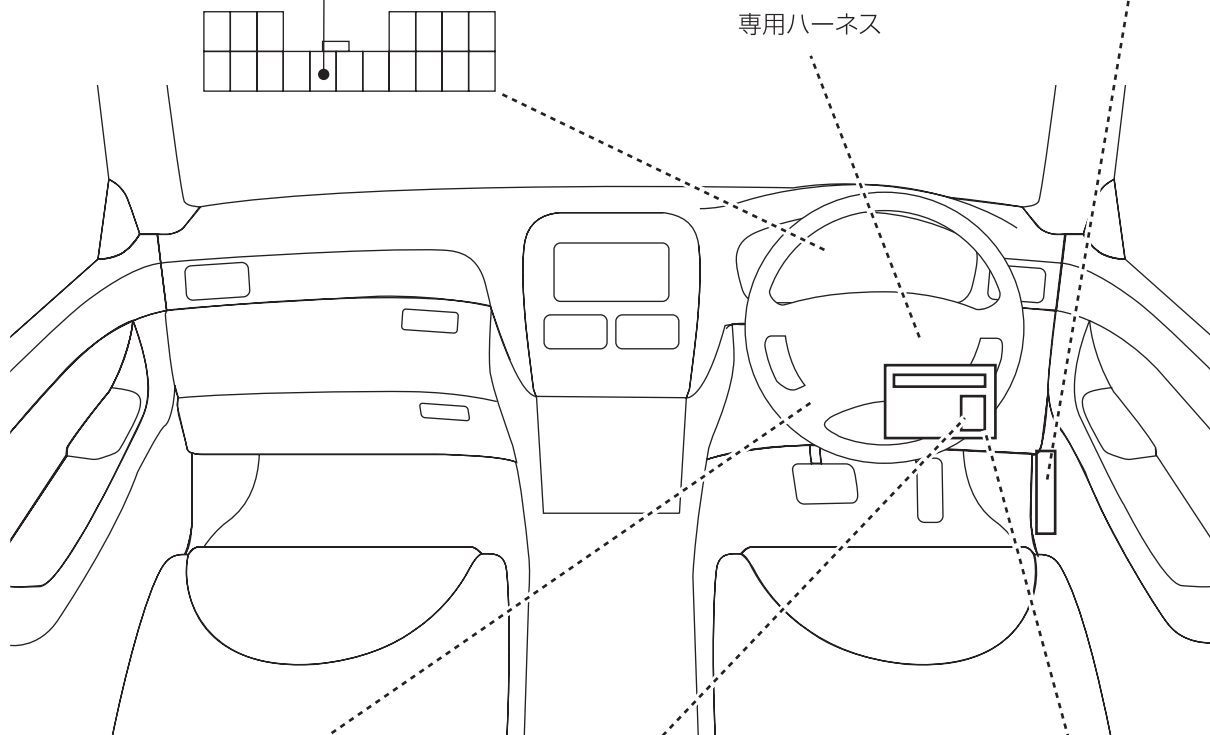
- メーターパネル裏側

カーテン配線	
カプラー色	乳白
ピン数	18
線色	黄緑/黒

### ■H10.8~H14.8

- インストルメントパネル奥

L端子配線	
カプラー色	灰
ピン数	26
線色	黄/緑



- ブレーキペダル付根

フットブレーキ配線	
カプラー色	黒
ピン数	2
線色	緑

### ■H10.8~H14.8

- ドライバーサイドカウル内

ドアアンロック配線		ドアロック配線	
カプラー色	青	カプラー色	青
ピン数	13	ピン数	13
線色	赤	線色	赤/白

ドアポジション配線	
カプラー色	乳白
ピン数	12
線色	赤/青

### ■H7.12~H10.8

ドアロック配線		ドアアンロック配線	
カプラー色	白	カプラー色	白
ピン数	8	ピン数	8
線色	赤/白	線色	赤/黄