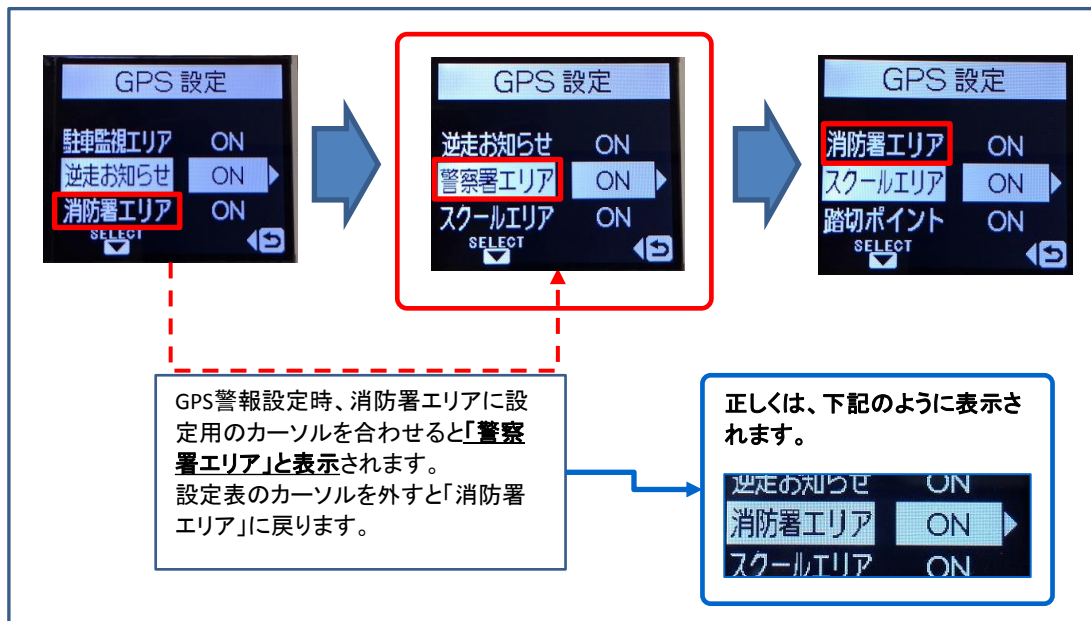


## ZERO53Mをご購入頂いたお客様へお詫びとお願い

平素は弊社製品をご愛顧いただきまして、誠にありがとうございます。  
この度、ミラー型レーダー探知機「ZERO53M」のGPS受信設定の画面表示にプログラム上の不具合があることが判明しました。  
誠に恐縮ではございますが、ご使用頂いている該当製品のシリアルナンバーをご確認頂き、対象製品の場合は弊社サービスセンターまでお問い合わせ頂けますようお願い申し上げます。  
お客様にご迷惑をおかけいたしますこと、深くお詫び申し上げます。

### 不具合内容

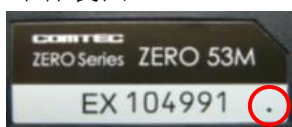
本体の設定変更を行う際、「消防署エリア」の表示を行うべき画面で「警察署エリア」が表示されます。  
※消防署エリアの受信を設定【ON⇔OFF】した場合、受信機能としては正常に作動していません。



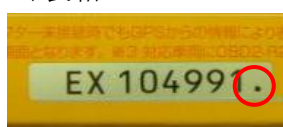
ミラー型レーダー探知機  
ZERO53M (シリアルNo,100001~103000)

※シリアルナンバー部分に黒点がある場合は対策品となりますので、正常動作致します。

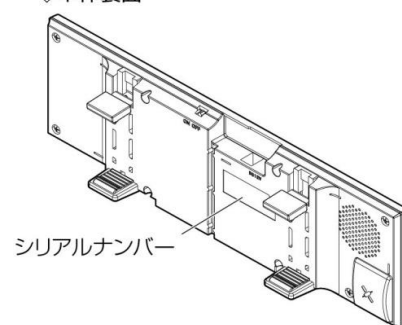
本体裏面



外装箱



◇本体裏面



お問い合わせ窓口

株式会社コムテック サービスセンター

0561-36-5654

受付時間 10:00 ~ 18:00